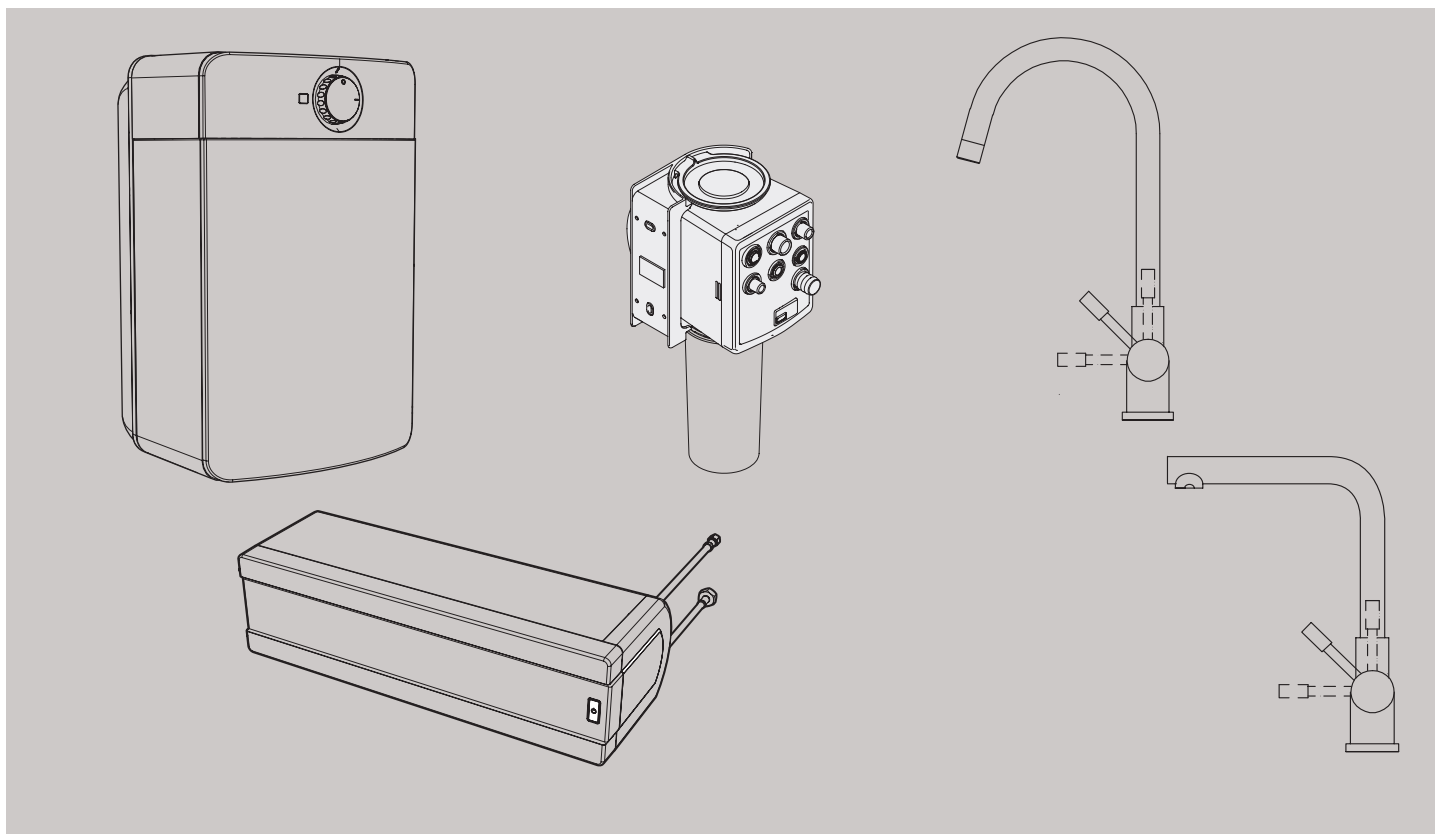


4-in-1 voor kokend en gefilterd water



NL Gebruikershandleiding

4-in-1 elektronisch kraan
inclusief M-Box

REGISTREER NU OP
[MIJNFRANKE.FRANKE.NL](https://mijnfranke.franke.nl)
(ZIE DE VOORWAARDEN)

*Make
it
Wonderful*

FRANKE

VOORWOORD

Deze handleiding bevat belangrijke informatie over de veilige en vakkundige installatie en ingebruikname van het product.

Lees deze handleiding goed door voordat u met de installatie begint.

De volgende definities worden in deze handleiding gebruikt om de aandacht te vestigen op gevaren, instructies of aanwijzingen die betrekking hebben op personen, product, installatie en/of omgeving.



- Wijst op gevaar dat zwaar lichamelijk tot dodelijk letsel bij personen kan veroorzaken.
- Wijst op gevaar dat zwaar lichamelijk letsel bij personen en/of zware materiële schade aan toestel, installatie of omgeving kan veroorzaken.
- Instructie die van belang is voor de installatie, functioneren, bediening of onderhoud van het product. Het negeren van deze instructie kan licht lichamelijk letsel bij personen en/of zware materiële schade aan product, installatie of omgeving veroorzaken.



- Instructie die van belang is voor de installatie, functioneren, bediening of onderhoud van het product. Het negeren van deze instructie kan lichte materiële schade aan product, installatie of omgeving veroorzaken.
- Aanwijzing die van belang kan zijn voor de installatie, functioneren, bediening of onderhoud van het product, niet gerelateerd aan lichamelijk letsel bij personen of materiële schade.

Door ons continue proces van verbeteren van onze producten kunnen afbeeldingen in dit document afwijken van het geleverde toestel.

Indien beschikbaar kunt u de nieuwste versie van de handleiding downloaden via onze website www.franke.nl. Ons adres is ook vermeld op de achterkant van deze handleiding.

Mocht u na het lezen van dit installatievoorschrift nog vragen hebben, dan kunt u contact opnemen met Franke klantenservice. Ons adres is vermeld op de achterkant van deze handleiding.

Bewaar deze handleiding goed, bijvoorbeeld bij het toestel.

INHOUDSOPGAVE

Voorwoord	02
1. Veiligheid en voorschriften	04
1.1 Algemeen	04
1.2 Kraan 4-in-1	04
1.3 Boiler	04
1.4 M-Box	04
1.5 Filterpatroon	04
1.6 Montagevoorschrift	05
1.7 Montagevoorschrift Push fitting	05
1.8 Eisen waterkwaliteit	06
1.9 Legenda pictogrammen	06
2. Productinformatie	07
2.1 Systeemoverzicht	07
2.2 Maattekening kraan 4-in-1	07
2.3 Maattekening boiler 5 en 10 liter	07
2.4 Maattekening M-Box	08
3. Installatie	09
3.1 Algemene uitgangspunten voor installatie	09
3.2 Kraan 4-in-1 monteren	09
3.3 M-Box plaatsen	10
3.4 Boiler 5 en 10 liter plaatsen	14
3.5 Kraan 4-in-1 aansluiten	18
3.6 Afvoer aansluiten	21
3.7 In bedrijf stellen	24
3.8 Spoelen	26
3.9 Bediening boiler	26
3.10 Stopkraan aansluiten	28
3.11 Warmwater in bestaande leiding	28
4. Gebruik	29
4.1 Bediening menghendel	29
4.2 Bediening keuzeknop	29
4.3 Slaapstand zonder verlichting	30
4.4 Gebruik 5 liter boiler	31
4.5 Eco-stand boiler	31
4.6 In bedrijf stellen boiler	31
4.7 Uit bedrijf stellen	31
4.8 Leegmaken boiler	31
5. Onderhoud	32
5.1 Algemeen onderhoud	32
5.2 Filterpatroon vervangen in 4-in-1 elektronisch	32
5.3 Kraanzeef ontkalken	32
5.4 M-Box	33
6. Meldingen en storingen	34
6.1 Meldingen LED-indicatie kraan	34
6.2 Meldingen boiler	34
6.3 Resetten melding 5 liter boiler	34
6.4 Maximaal beveiliging restten 10 liter boiler	35
6.5 Storingstabel	35
7. Garantie	37
7.1 Geldigheid	37
7.2 Garantietermijn	37
7.3 Uitsluiting	37
8. Confirmitetsverklaring	38

1. VEILIGHEID EN VOORSCHRIFTEN

1.1 ALGEMEEN

- Installeer het product volgens deze handleiding en de geldende installatie- en veiligheidsvoorschriften!
- Gebruik het product niet voor andere doeleinden dan waar het voor bedoeld is, zoals beschreven in deze handleiding.
- Het product mag niet gewijzigd worden.
- Dit product en/of systeem mag worden bediend door kinderen van 12 jaar en ouder en door personen met verminderde lichamelijke, zintuiglijke of geestelijke vermogens of een gebrek aan ervaring en kennis als zij onder toezicht staan of zijn geïnstrueerd over het gebruik op een veilige manier en zich bewust zijn van de gevaren van het product en/of systeem.
- Reiniging en onderhoud door de gebruiker mag niet worden uitgevoerd door kinderen en door personen met verminderde lichamelijke, zintuiglijke of geestelijke vermogens of een gebrek aan ervaring en kennis zonder toezicht.
- Voorkom dat kinderen met het product en/of systeem gaan spelen.
- Dit product en/of systeem is bedoeld voor gebruik in huishoudelijke en soortgelijke omgevingen zoals:
 - personeelskeukens in winkels, kantoren en andere werkomgevingen;
 - boerderijen;
 - door klanten in hotels, motels en andere residentiële soort omgevingen;
 - bed and breakfast soort omgevingen.
- Gebruik in andere omgevingen in overleg met de fabrikant van het product en/of systeem.
- Als het snoer met stekker beschadigd is, moet deze door de fabrikant, zijn agentschap of een gekwalificeerd persoon vervangen worden om gevaar te voorkomen.
- Indien nodig o-ringen alleen invetten met siliconenolie.
- Het product mag, in verband met bevroeringsgevaar, alleen in vorstvrije ruimten worden geplaatst.
- Veiligheidsinstructies moeten worden opgevolgd om lichamelijke verwondingen en/of schade aan het product en/of systeem te voorkomen.
- Onderhoudsinstructies moeten worden opgevolgd om schade en overmatige slijtage te voorkomen.
- Door ons continue proces van verbeteren van onze producten en/of systemen kunnen afbeeldingen in dit document afwijken van het geleverde toestel.
- Indien beschikbaar kunt u de nieuwste versie van deze handleiding downloaden via onze website: www.franke.nl
- Franke kan niet verantwoordelijk worden gesteld voor kosten, beschadigingen of persoonlijke ongelukken wanneer het product niet wordt gebruikt in overeenstemming met de instructies zoals beschreven in de handleiding.
- Kraan-, M-Box- en boilermodel kunnen afwijken van het getoonde model in de handleiding.

1.2 KRAAN 4-IN-1

- Voorkom brandwonden en let op bij het gebruik van warm water. De temperatuur van warm water kan hoger dan 55 °C zijn.
- Voorkom brandwonden en let op bij het gebruik van kokend water. De temperatuur van het water kan hoger dan 100 °C zijn.
- Tegespoelbakken en stenen spoelbakken verdragen geen kokend water, door spanningsverschil kunnen deze gaan scheuren. Zet altijd de koudwaterkraan open als u kokend water afgiet en mik het kokend water bij voorkeur in het afvoerputje.

1.3 BOILER

- Til de boiler nooit op aan de flexibele slangen of het netsnoer.

1.4 M BOX

- Het toestel is niet geschikt om aan te sluiten op de warmwatertoevoer (hot-fill).
- Afvoerslang dient onder continu afschot aangesloten te worden om correct functioneren van de sifon in de M-Box te bewerkstelligen. Het aansluitpunt van de afvoer dient na de keukensifon te liggen.

1.5 FILTERPATROON

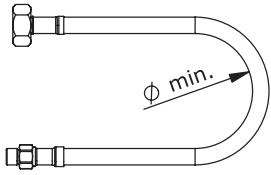
- Het gebruik van een waterfilter is verplicht om het product te beschermen tegen kalkafzetting.
- Na een opslag bij een temperatuur 0 °C moet het filter eerst voor 24 uur op kamertemperatuur worden opgeslagen voordat het wordt geplaatst.
- Het filterpatroon mag niet worden geopend of beschadigd.
- Het filterpatroon en het systeem moeten intensief worden gespoeld na een lange periode van stilstand en/of tijdens een onderhoudsbeurt (2 liter spoelwater na 1 week stilstand; 10 liter spoelwater na 4 weken stilstand).
- Het filterpatroon moet worden vervangen als hij, na ingebruikname, gedurende 3 maanden niet in gebruik is geweest

1.6 MONTAGEVOORSCHRIFT

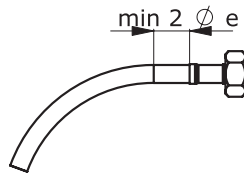


Om beschadiging te voorkomen NOOIT getand gereedschap gebruiken. Gebruik waar nodig altijd passend gereedschap voor het aandraaien van de koppeling

Minimale buigradius na montage



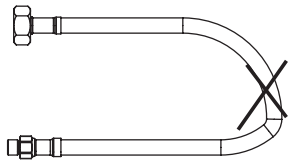
DN 6 = Ø 50 mm
 DN 8 = Ø 60 mm
 DN10 = Ø 70 mm
 DN13 = Ø 90 mm



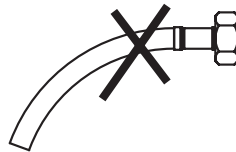
Zonder trekspanning na montage



Zonder knikken na montage



Zonder knik direct na de aansluiting

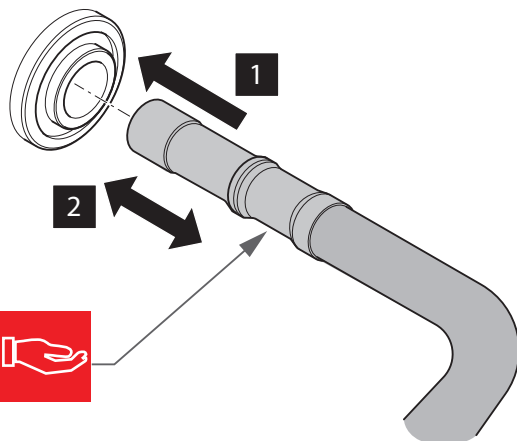


Zonder torsie na montage



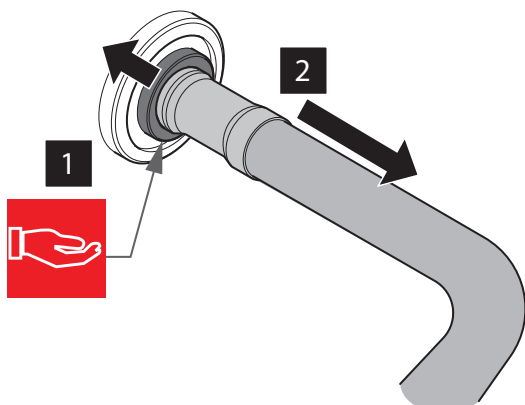
1.7 MONTAGEVOORSCHRIFT PUSH-FITTING

Monteren push-fitting



1. Duw de slang in de de push-fitting.
2. Trek de slang voorzichtig naar beneden en naar boven en controleer of deze vast zit.

Demonteren push-fitting




1. Duw de ring op de push-fitting in.
2. Trek de slang uit de push-fitting.

1.8 EISEN WATERKWALITEIT

Zuurgraad (pH)	7 - 9,5
IJzergehalte (Fe)	< 0,2 mg/l
Chloorgehalte (Cl)	< 150 mg/l
Geleidbaarheid	< 125 mS/m
Chemische toevoegingen	Niet toegestaan

1.9 LEGENDA PICTOGRAMMEN

Pictogram	Verklaring
	Meten
	Boren
	Schroeven
	Geen gereedschap gebruiken
	Steeksleutel
	Snijden
	Handvast aandraaien
	Push-fitting controleren
	Let op! Het negeren van deze instructie kan lichamelijk letsel bij personen en/of materiële schade aan product, installatie of omgeving veroorzaken.

Pictogram	Verklaring
	Verlichting
	Kijken
	Bepaal positie
	Afvoeren
	Ontluchten
	Temperatuur
	Tijd
	Openen
	Sluiten
	Installatiestap succesvol afgerond

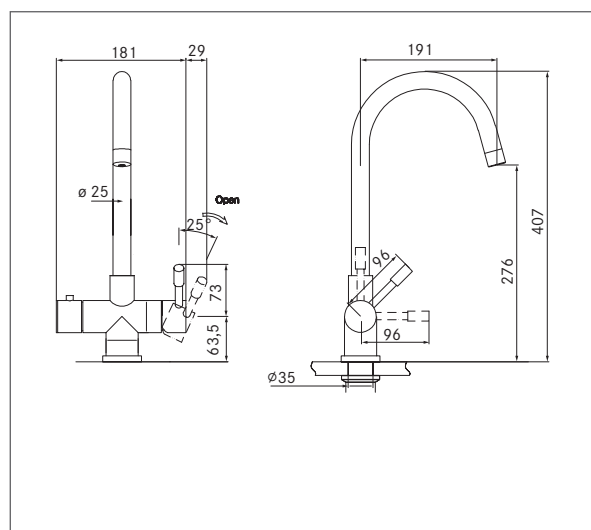
2. PRODUCTINFORMATIE

2.1 SYSTEEM

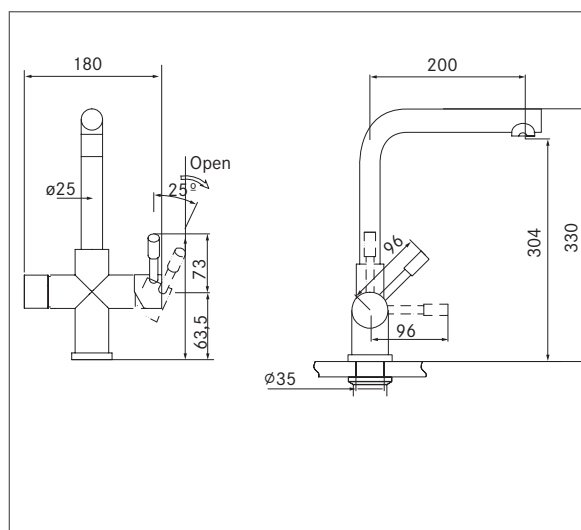
Systeem	
Waterleidingdruk (min.)	200 kPa
Waterleidingdruk (max.)	400 kPa
Taphoeveelheid kokend water	2 - 4 l/min *
Taphoeveelheid gefilterd water	2 - 4 l/min *
Taphoeveelheid koud water	5 - 9 l/min *
Taphoeveelheid warm water	5 - 9 l/min *

* De taphoeveelheid varieert afhankelijk van de waterleidingdruk en het type kraan.

2.2 KRAAN 4-IN-1

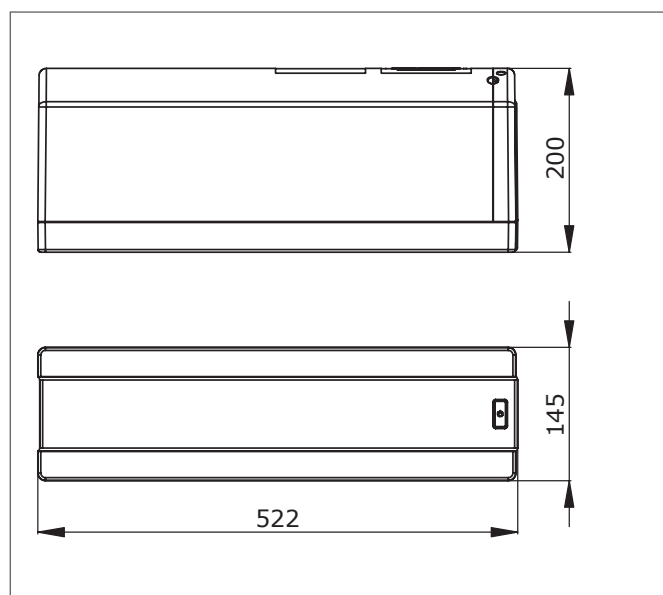


Helix 4-in-1

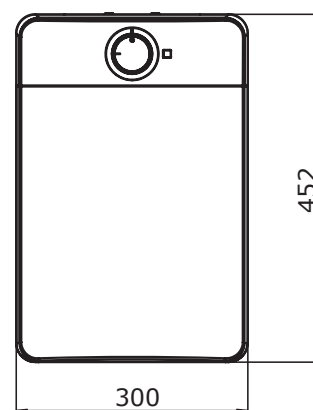
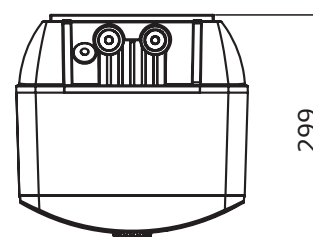


Mondial 4-in-1

2.3 BOILER



5 liter boiler

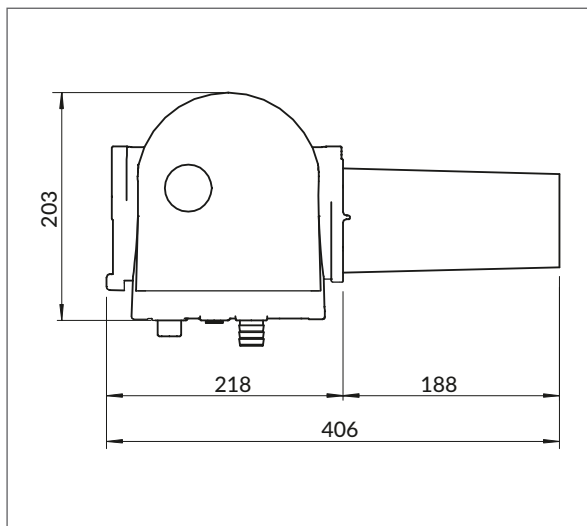


10 liter boiler

	5 liter boiler	10 liter boiler
Afmetingen [HxBxD]	145 x 522 x 200 mm	452 x 300 x 285 mm
Inhoud	4,7 l	10 ltr
Spanning	230 VAC	230 VAC
Vermogen	1500 W	2200 W
Belasting	7,0 A	10 A
Energieverbruik bij stilstand	25 W	28 W
IP classificatie	IP 24D	IP 24D
Bewaartemperatuur	115 °C	108 °C
Geleverde watertemperatuur	60° (±5)* en 100°C	60° (±5)* en 100°C
Opwarmtijd [ΔT 100 K]	23 min.	35 min
Werkdruk (max.)	600 kPa	600 kPa
Geschikt voor hotfill **	Nee	Nee

** Het systeem dient altijd aangesloten te worden op een koud wateraanvoer.

2.4 M-BOX



M Box	
Voedingsadapter	230VAC/24VDC
Kraanaansluiting (elektrisch)	9-polige connector kraan 4-in-1
Temperatuur mengwater	55°C
Maximale waterdruk	400 kPa
Filtersysteem	Franke Pro M filter
Afmeting filterpatroon [H x D]	245 x 95 mm
Omgevingstemperatuur	4 - 30 °C

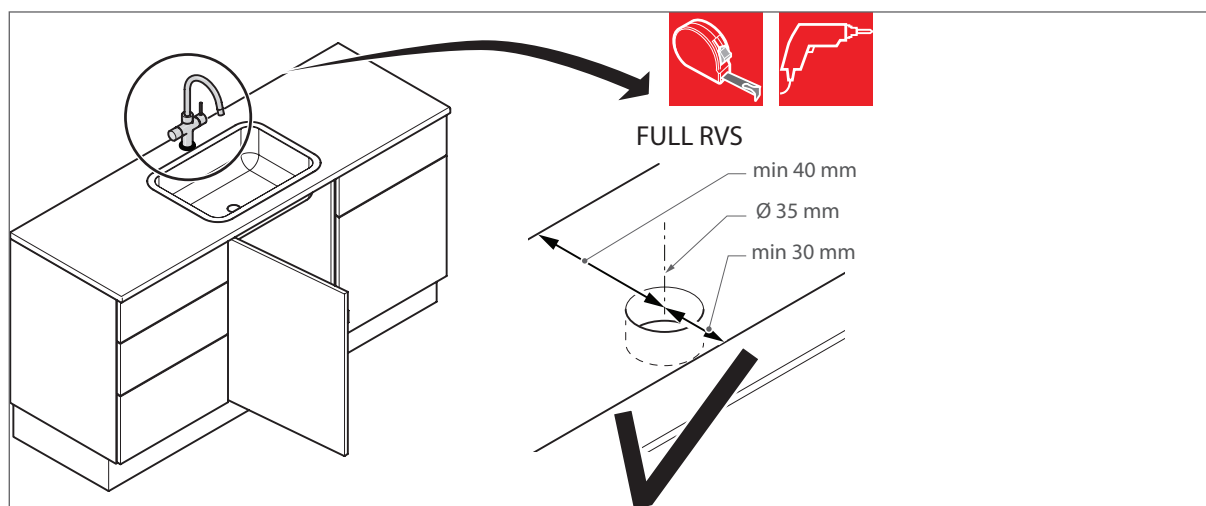
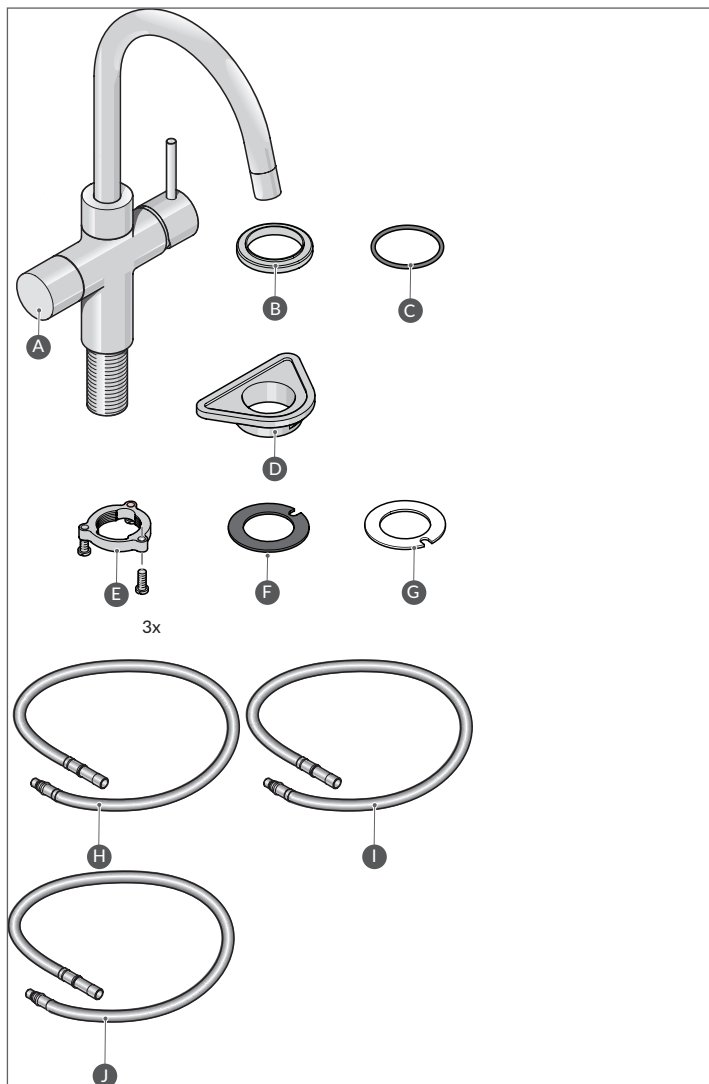
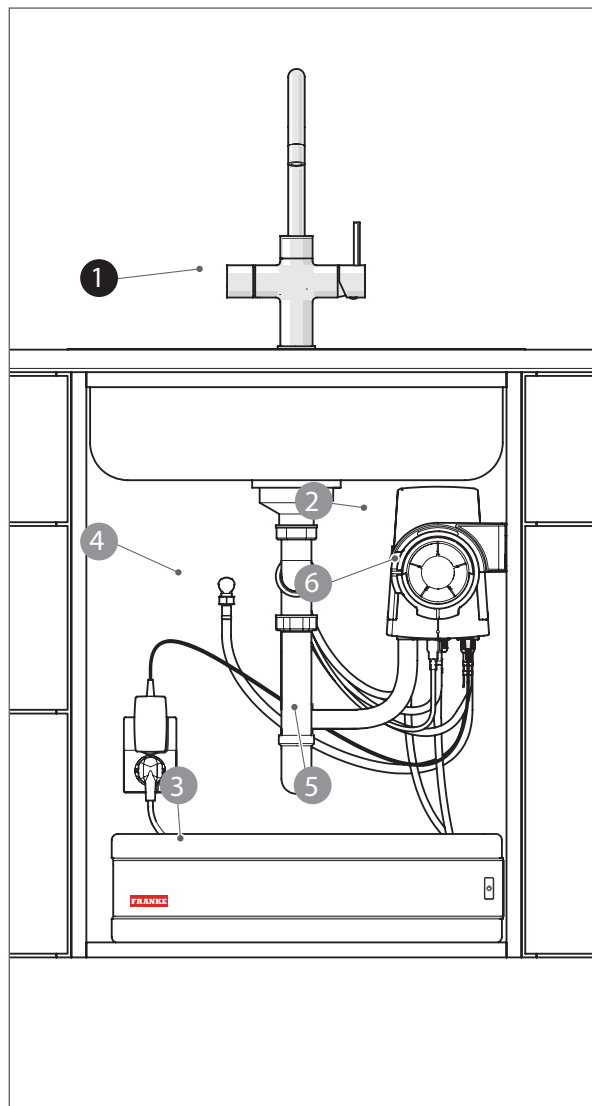
3. INSTALLATIE

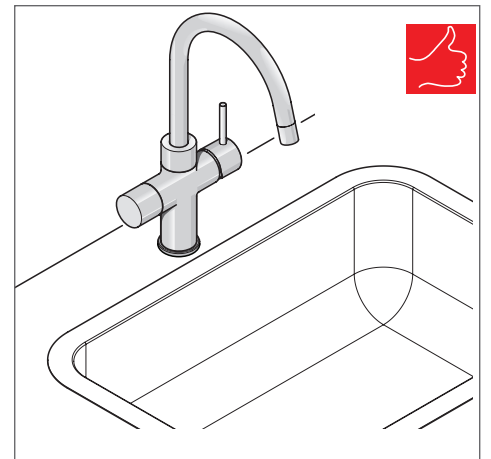
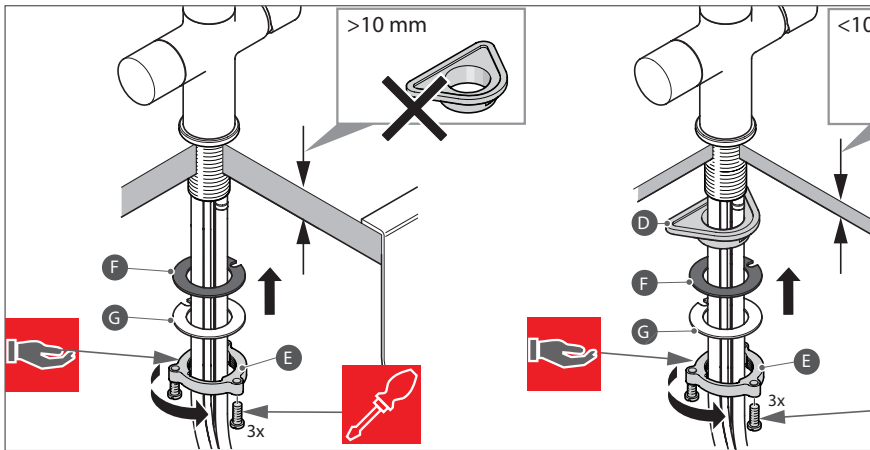
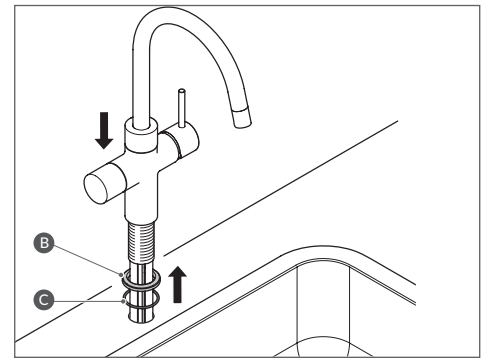
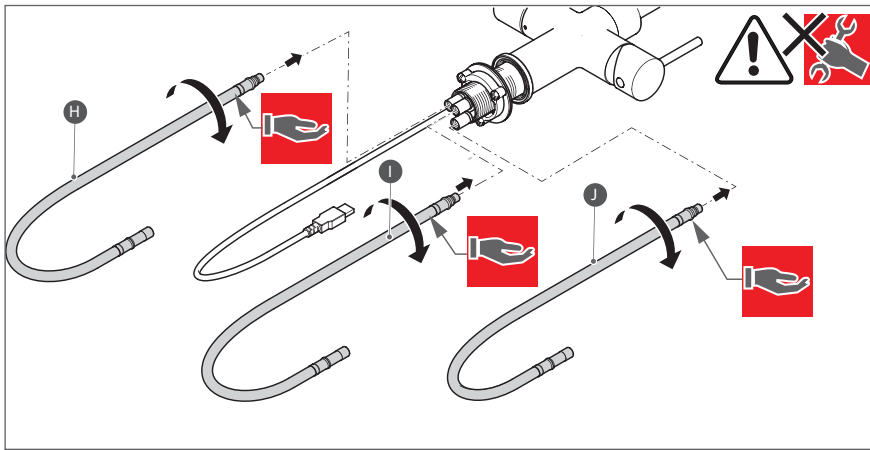
3.1 ALGEMENE UITGANGSPUNTEN VOOR INSTALLATIE

Voer de volgende handelingen uit vooraf aan de installatie.

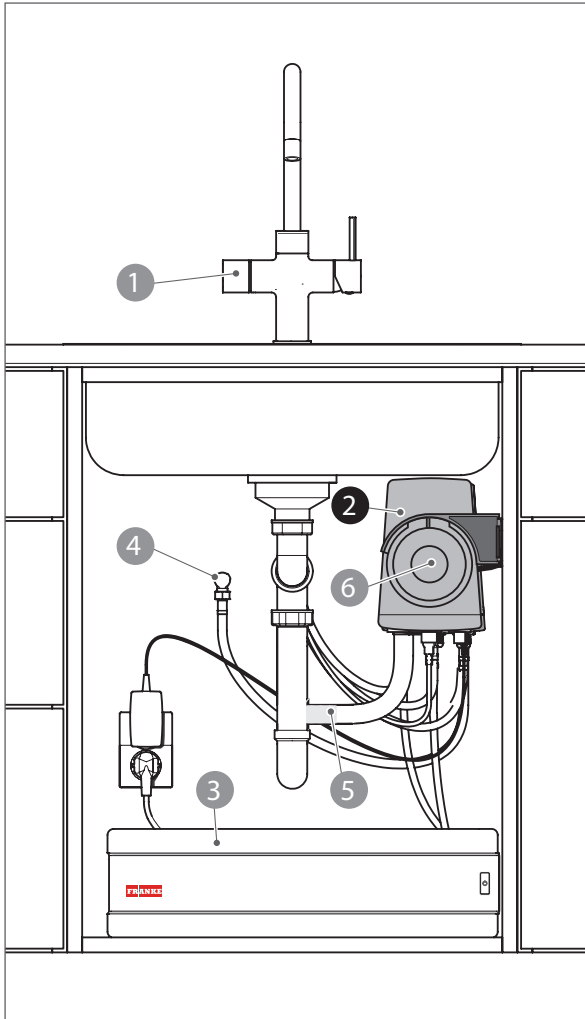
1. Hoekstopkranen moeten reeds geplaatst zijn. Zie 3.10.1 Opties indien hoekstopkranen niet geplaatst zijn.
2. Sluit de hoekstopkranen.
3. Verwijder in bestaande situaties de kraan, slangen en boiler indien aanwezig.
4. Markeer de bestaande koud- en warm wateraansluiting.
5. M-Box niet aansluiten op warmwaterleiding.
6. Er moeten twee wandcontactdoos aansluitingen beschikbaar zijn.

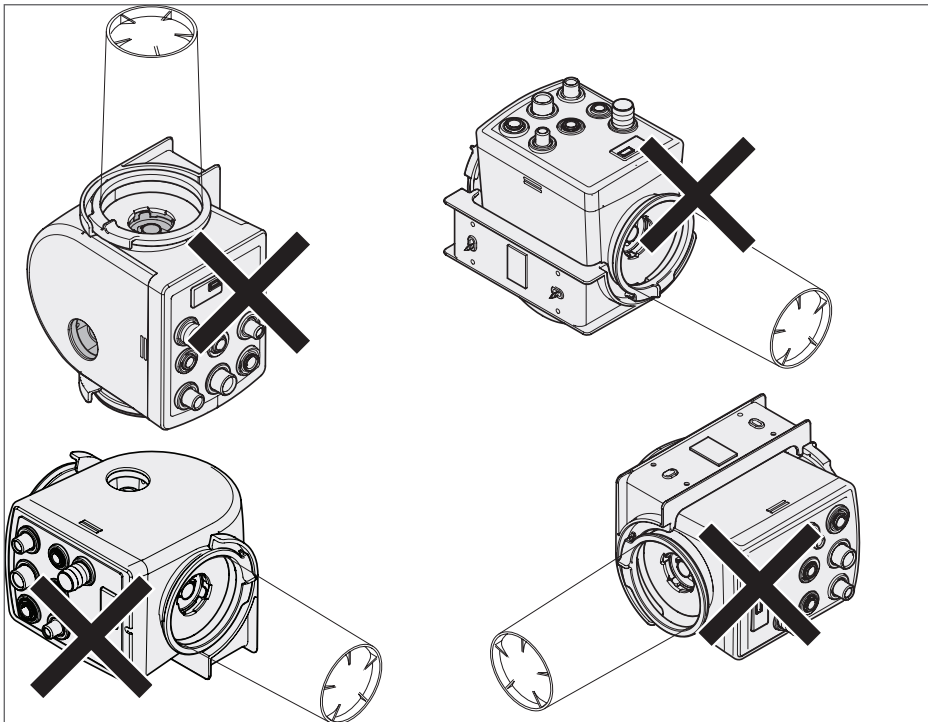
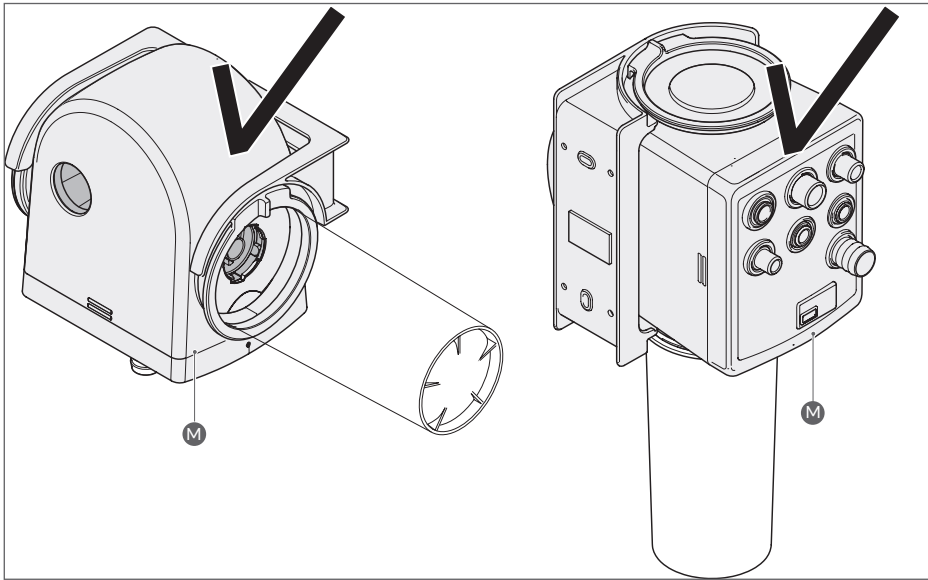
3.2 KRAAN 4-IN-1 MONTEREN

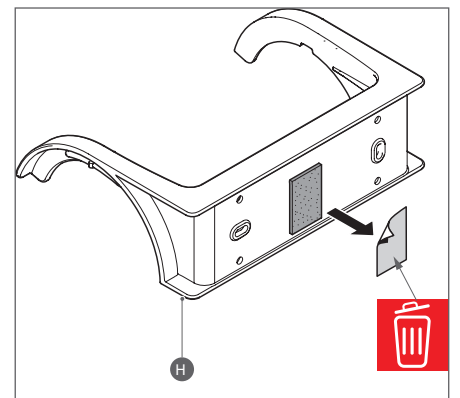
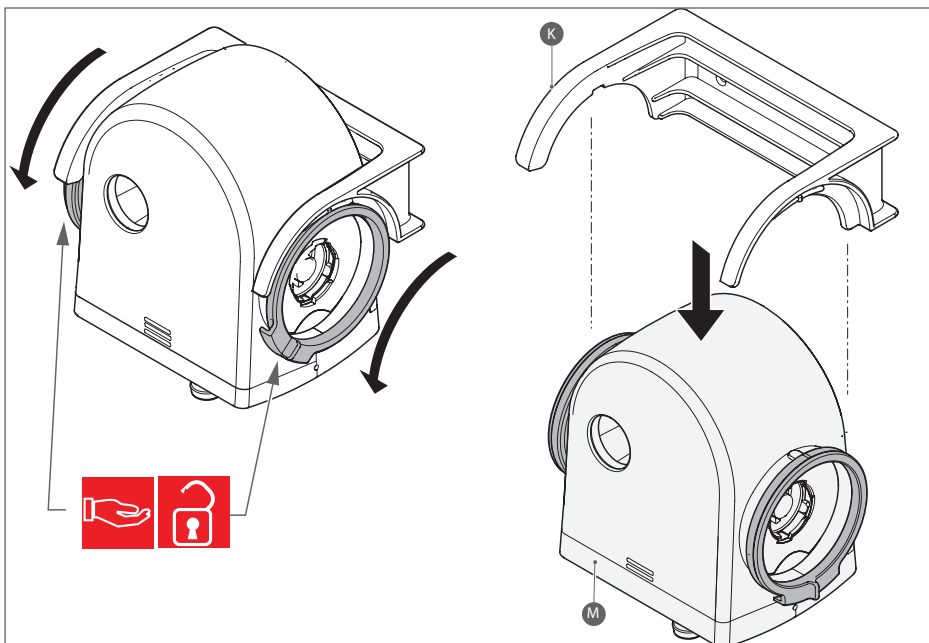
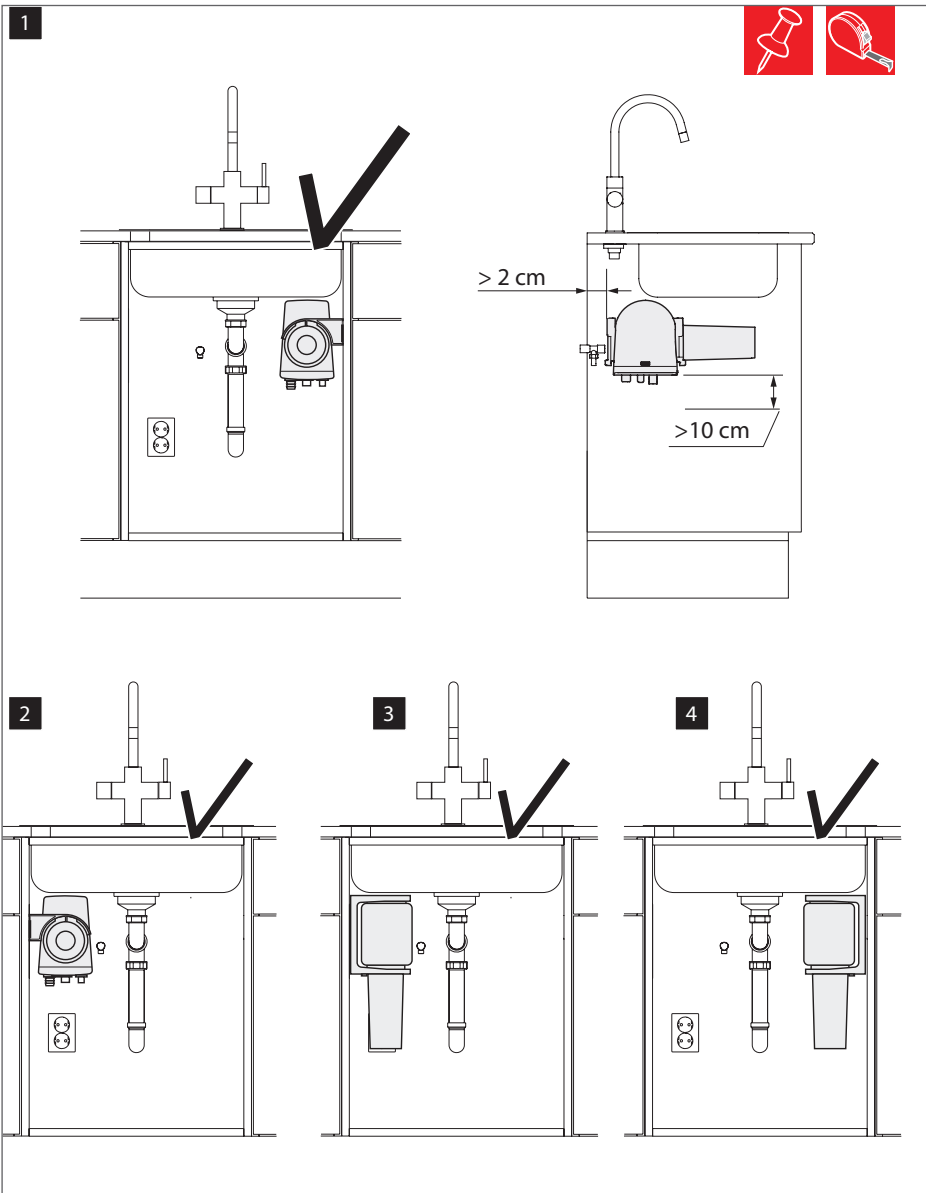


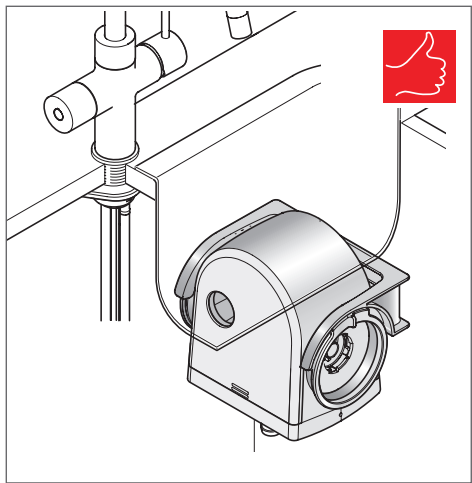
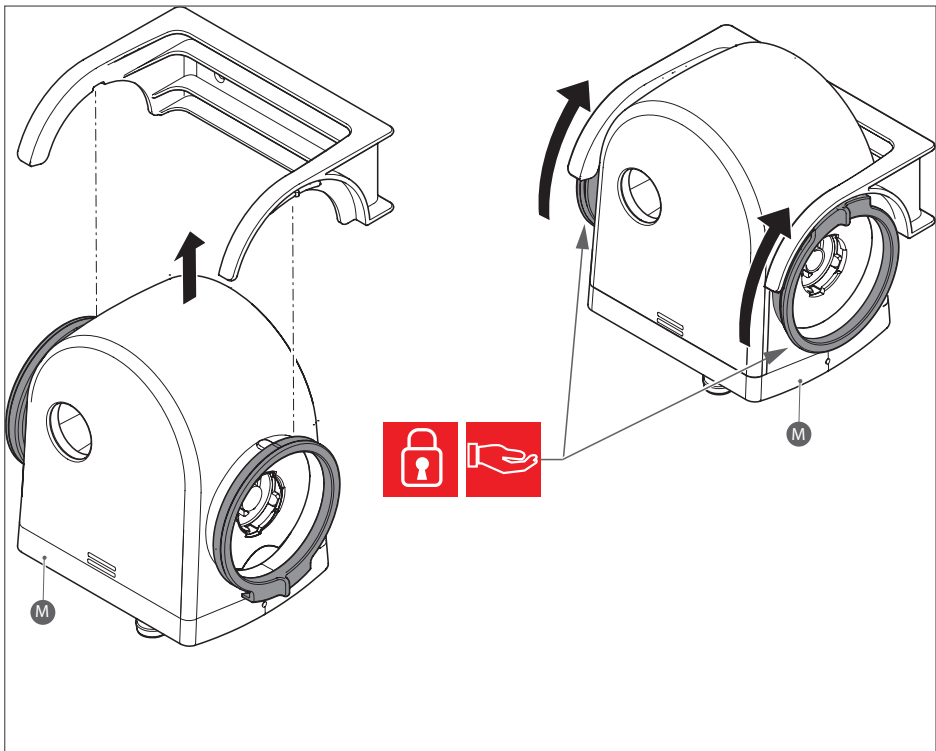
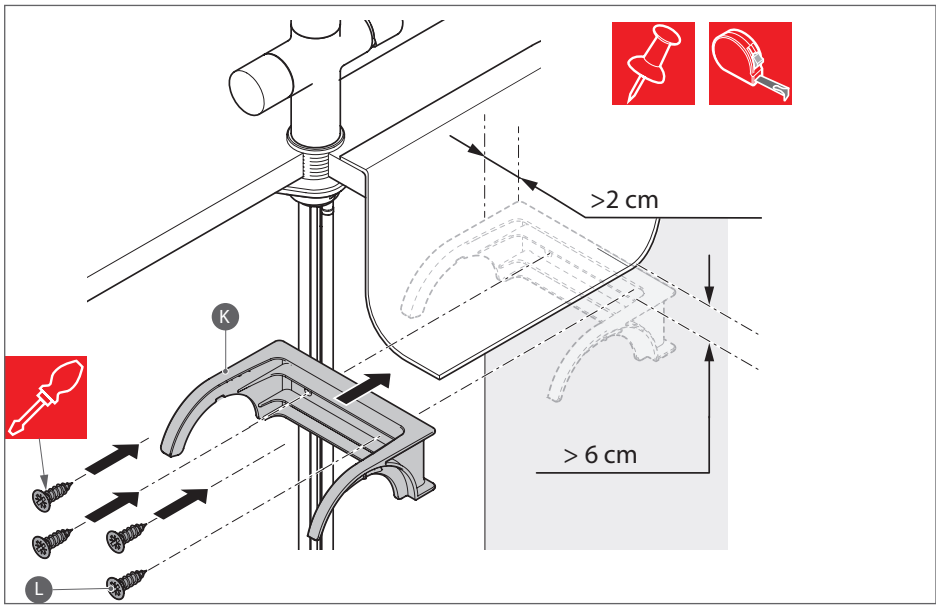


3.3 M-BOX PLAATSEN

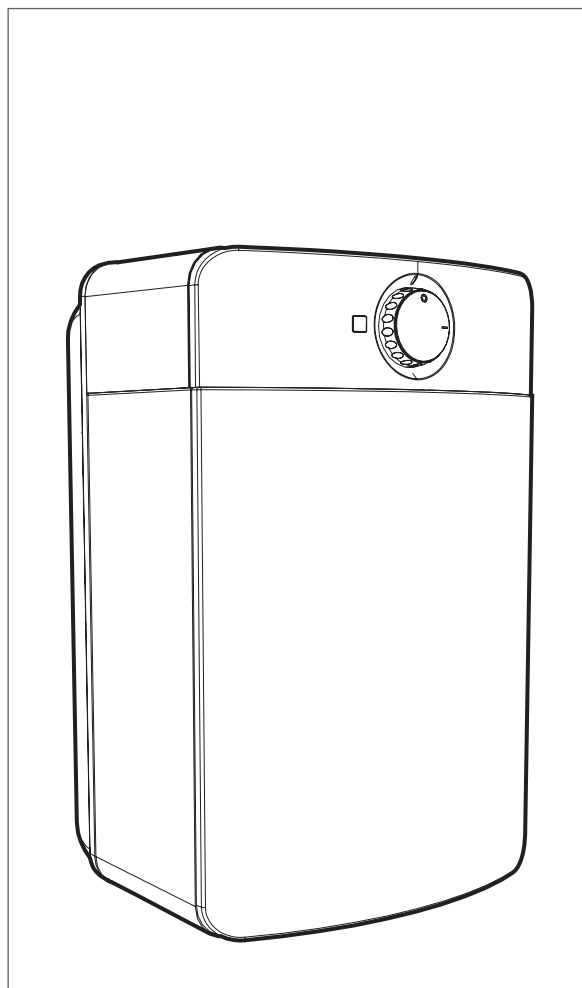
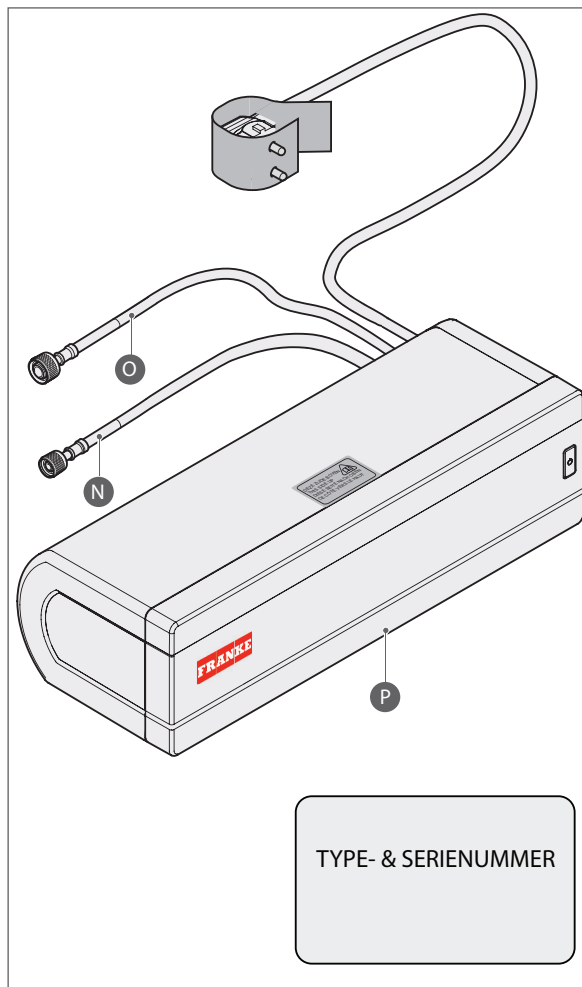
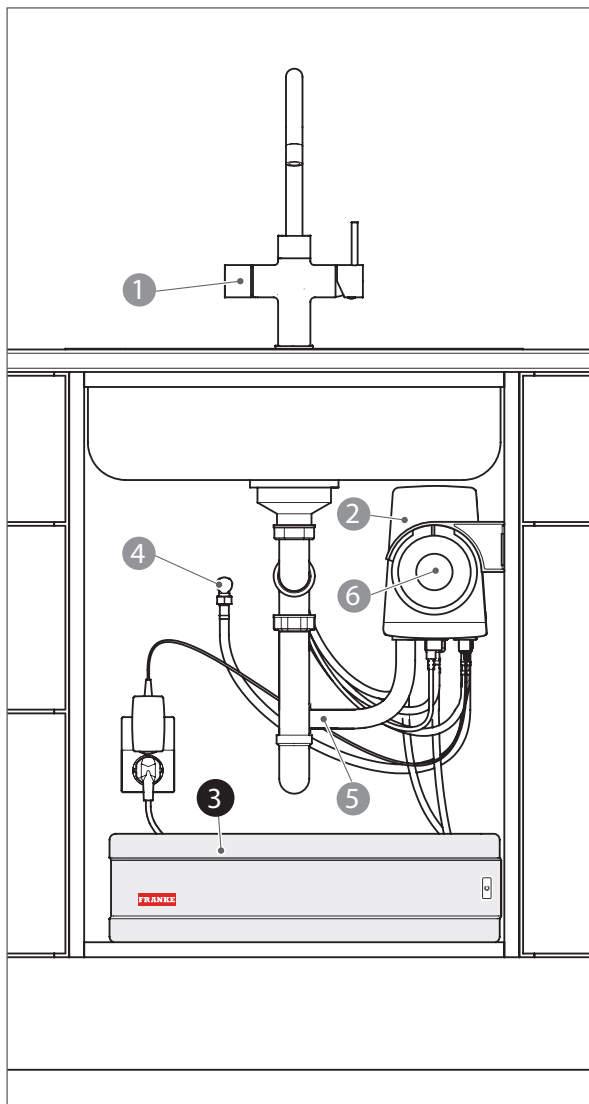


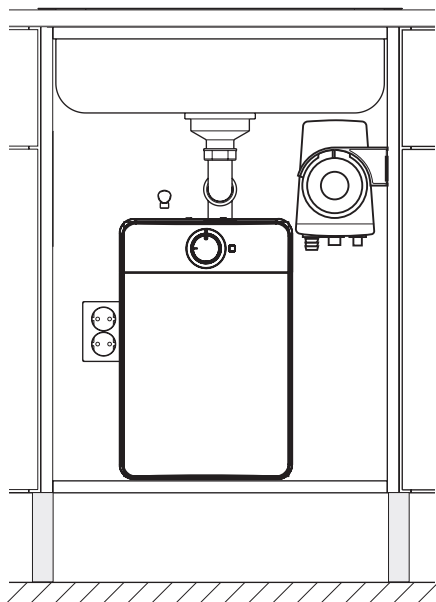
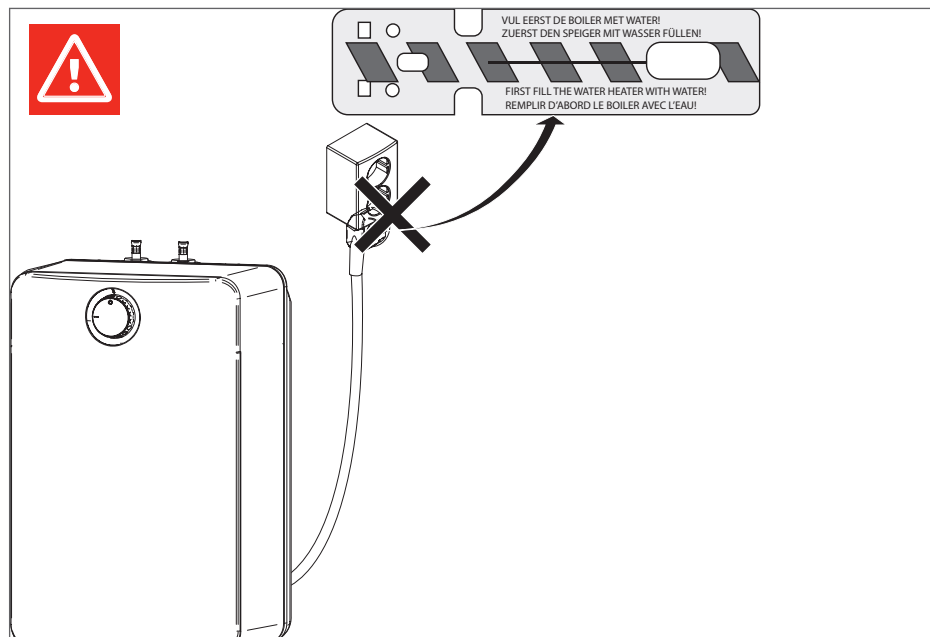
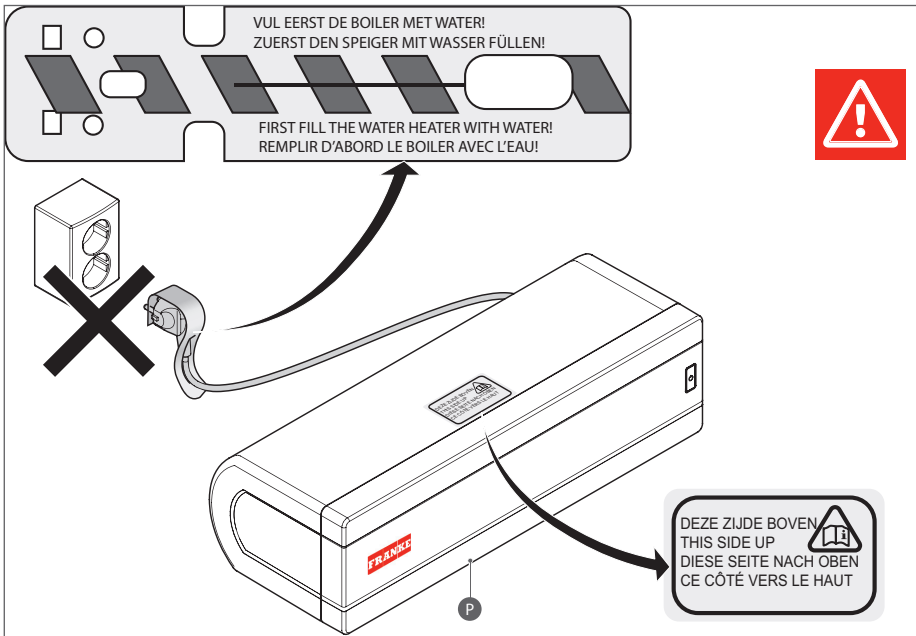




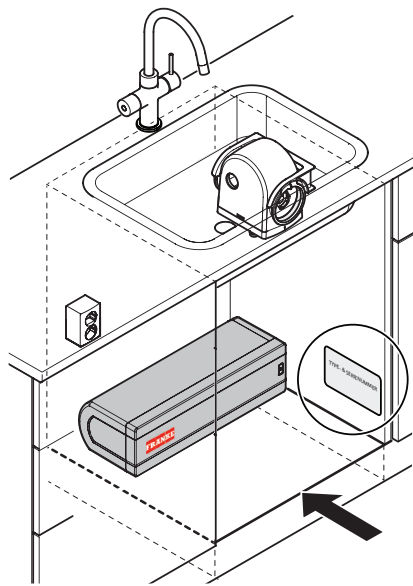
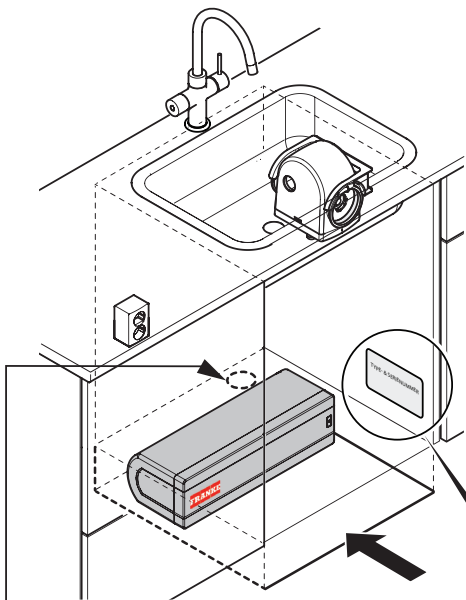
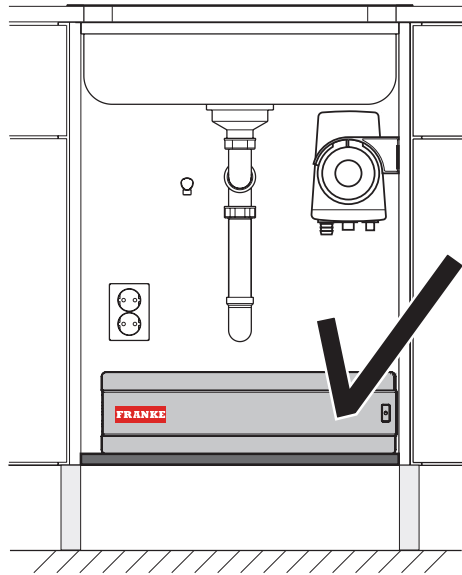
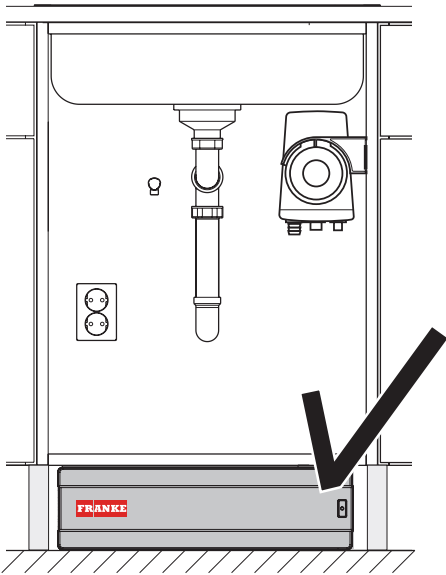


3.4 BOILER 5 EN 10 LITER PLAATSEN

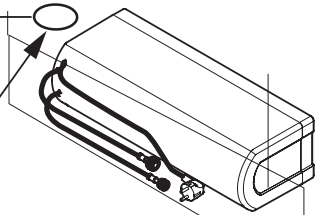




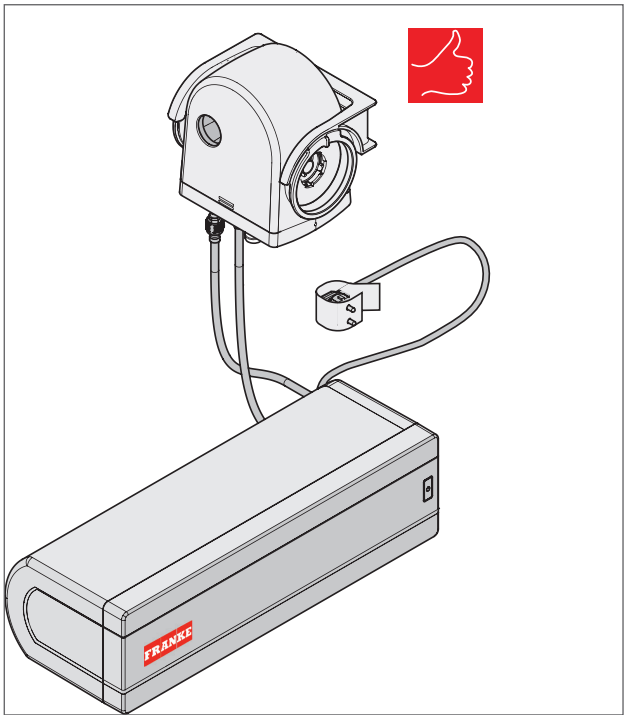
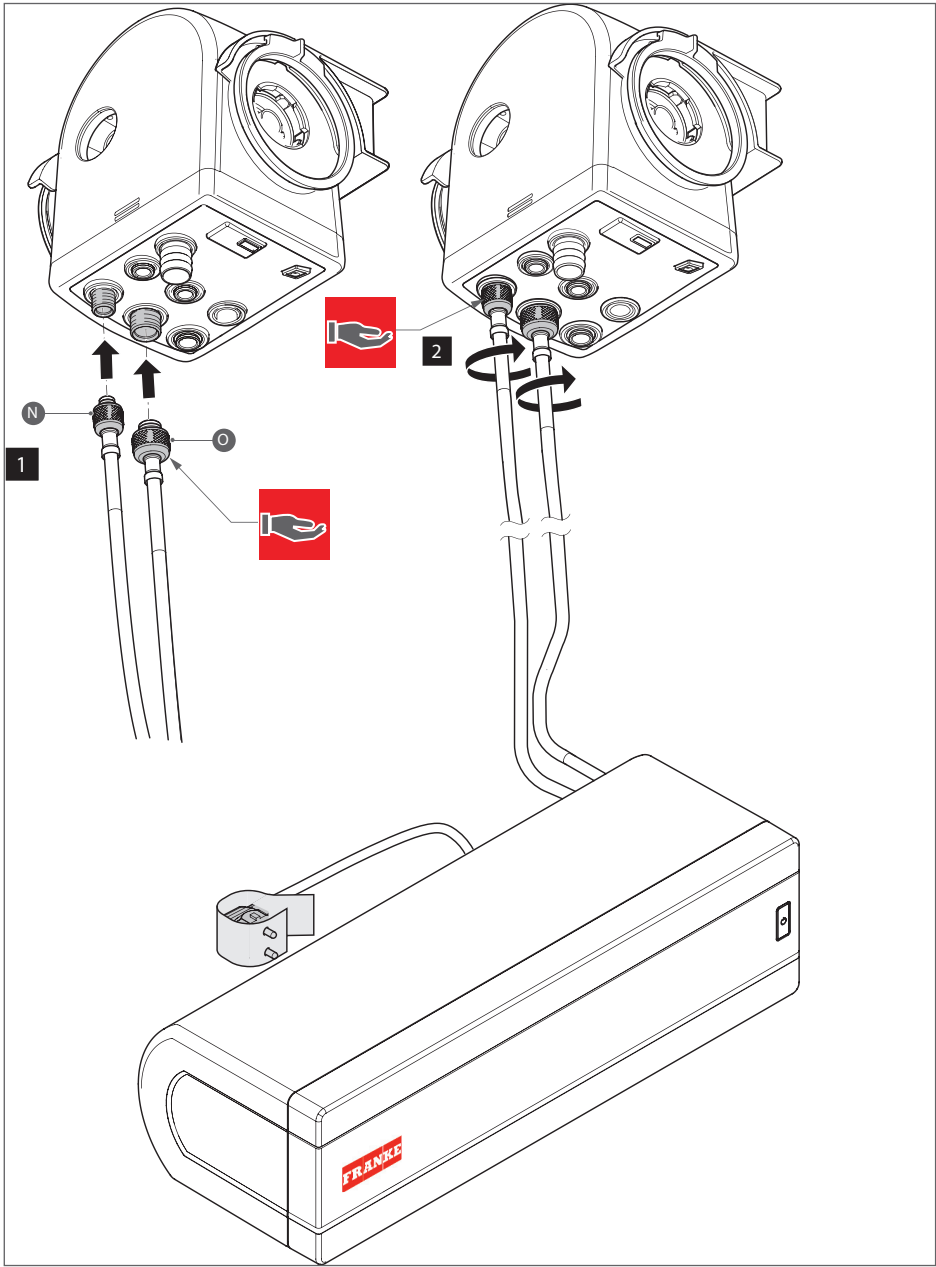
Aansluiten van een 5 en 10 liter boiler is identiek



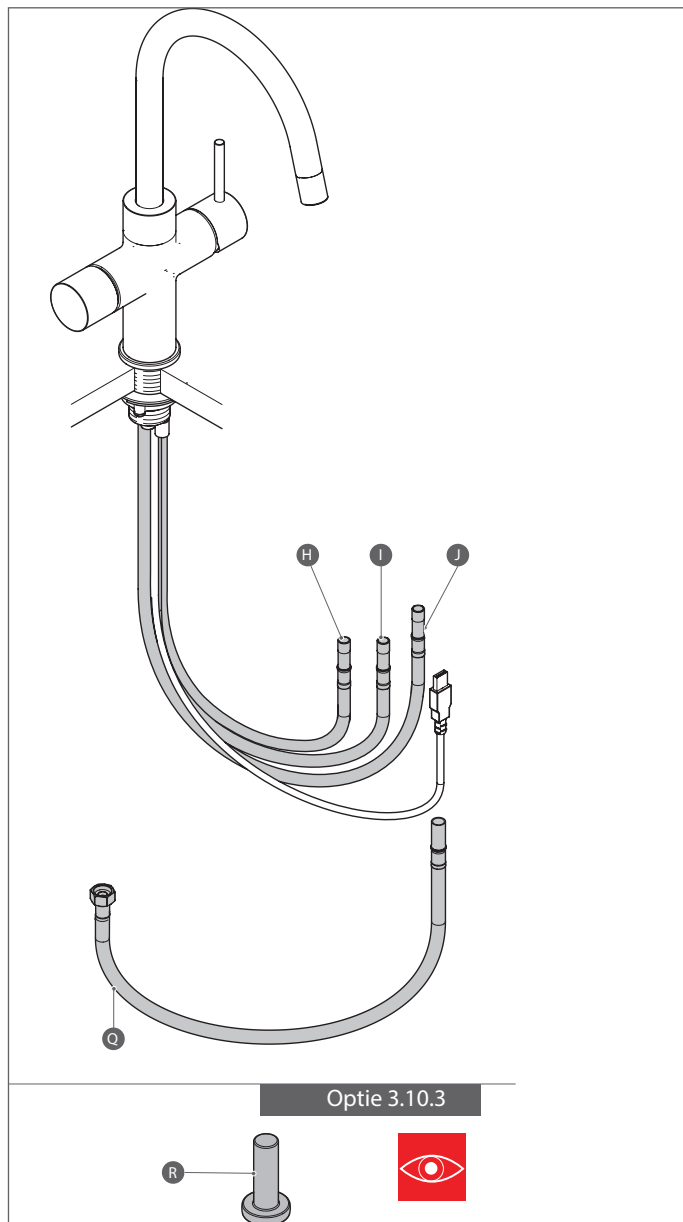
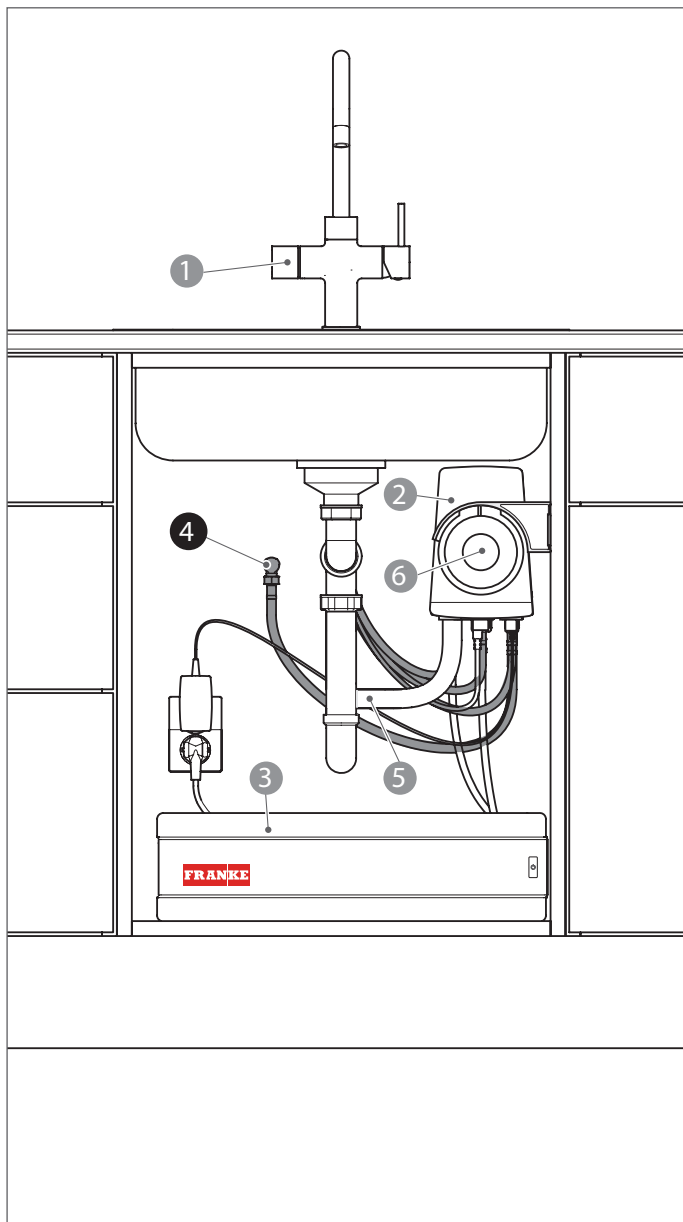
Ø 60 mm

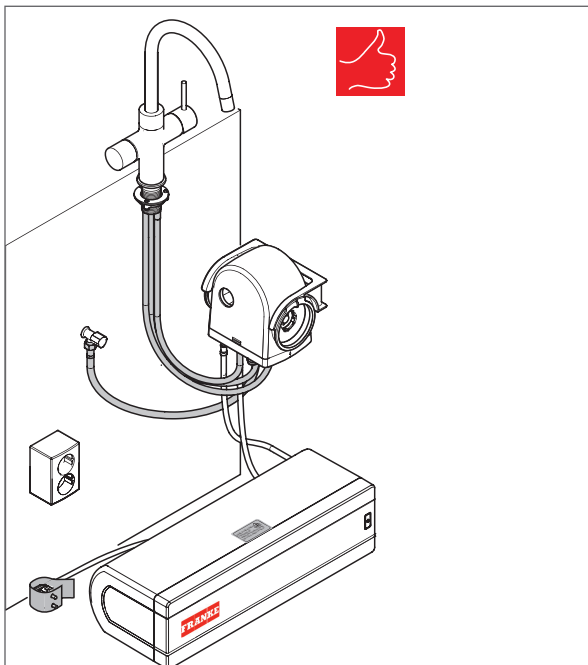
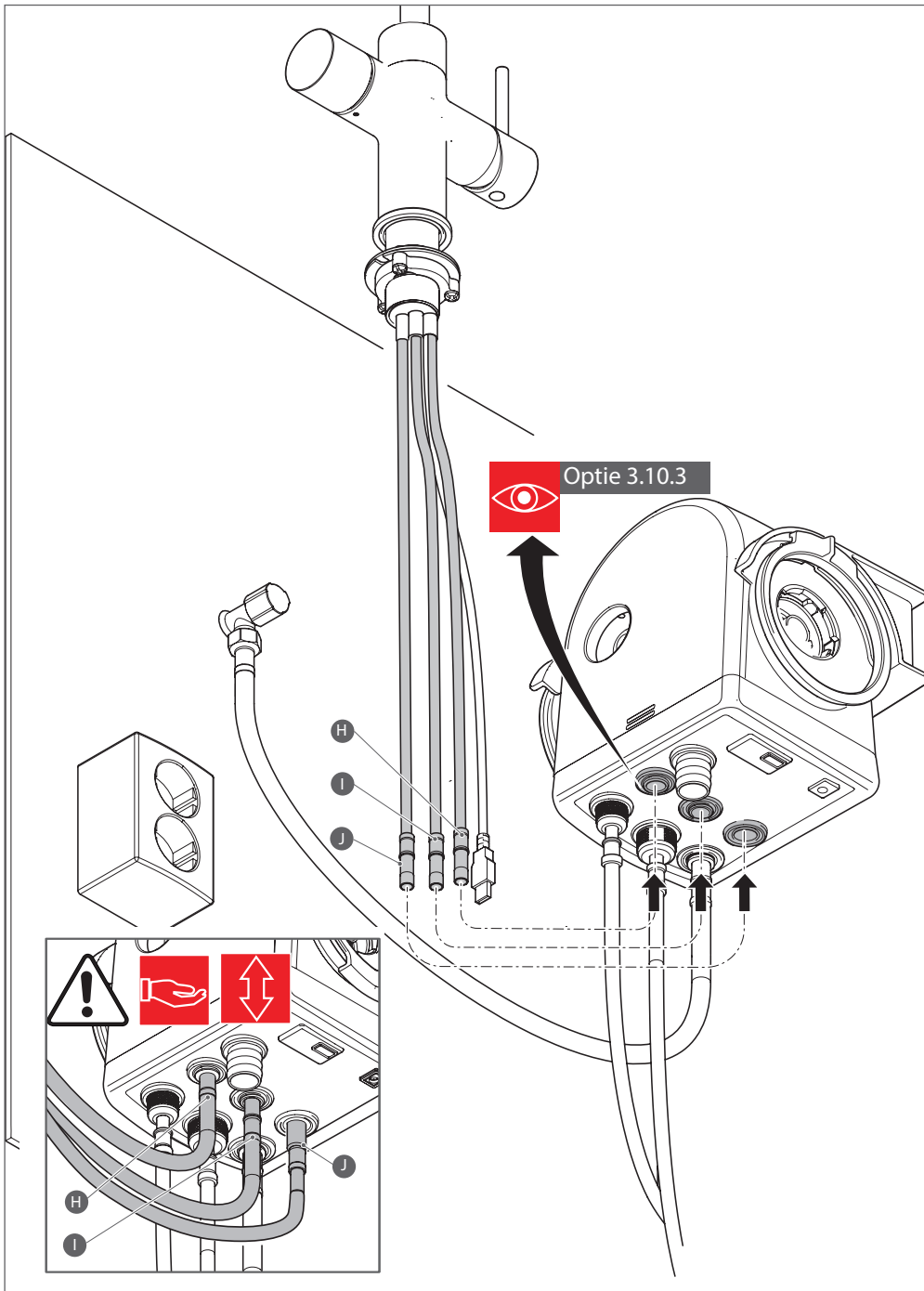


TYPE- & SERIENUMMER

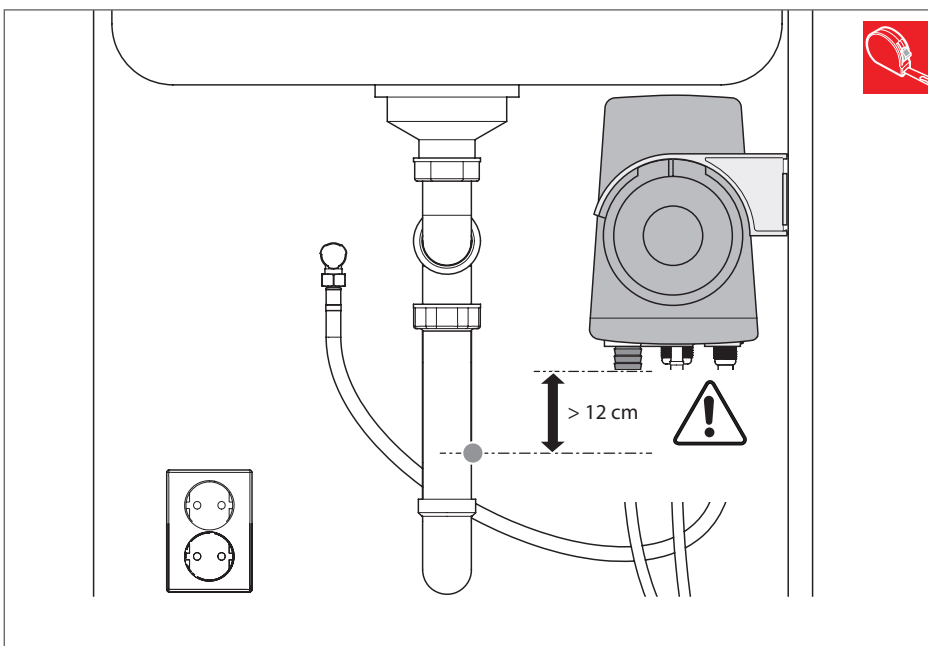
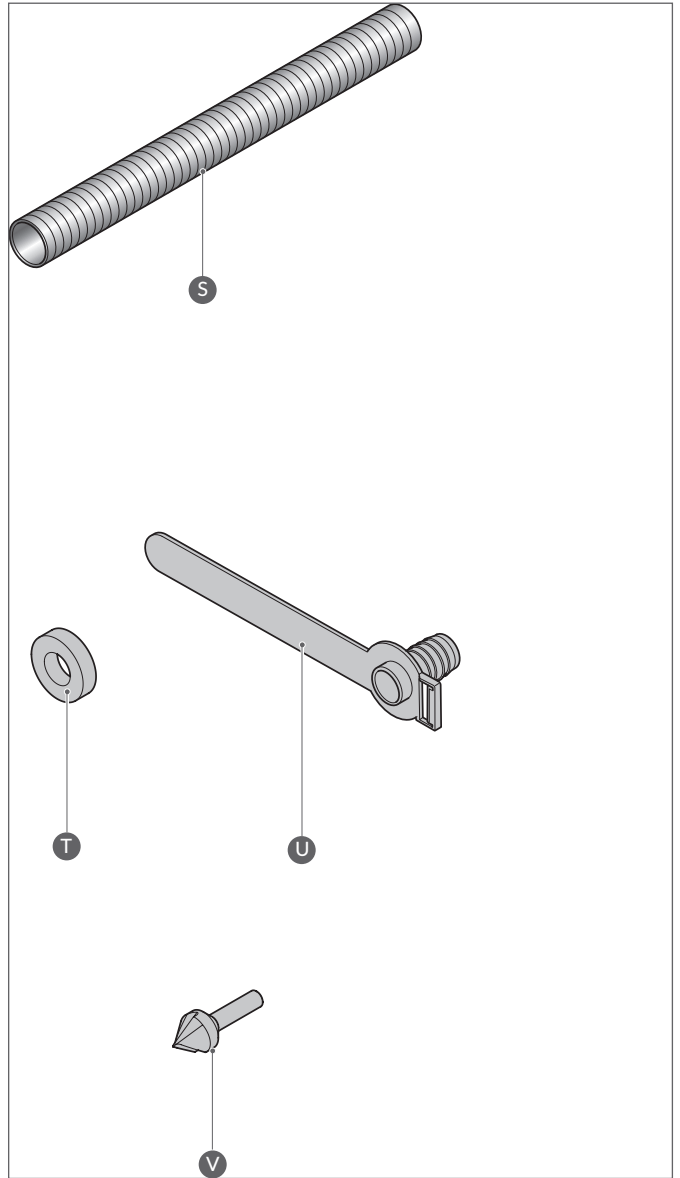
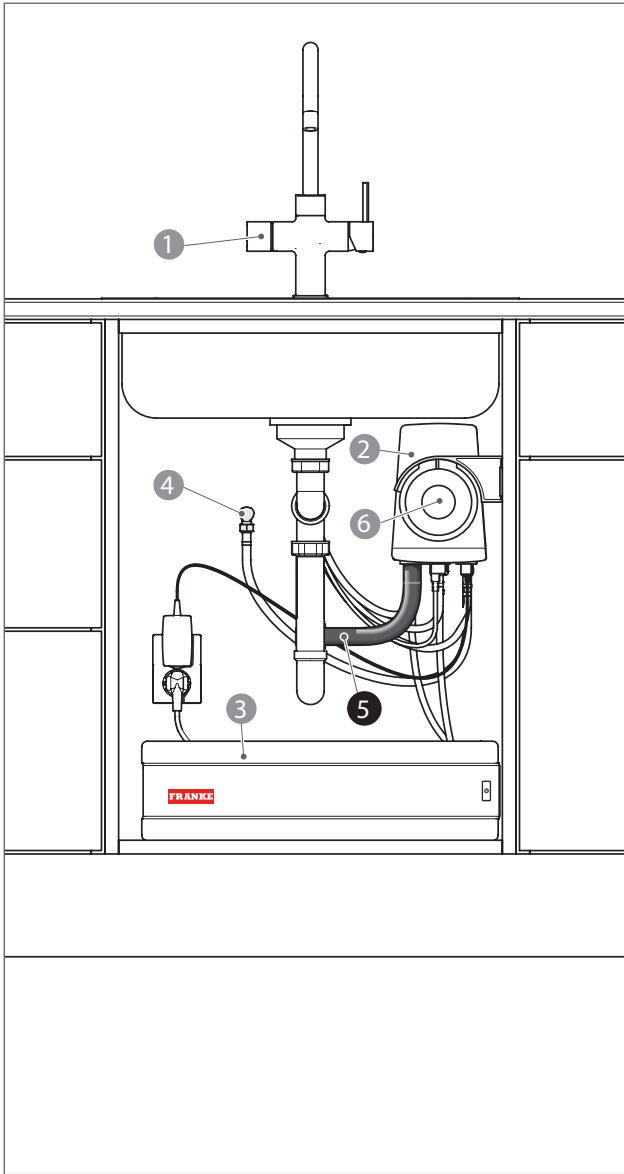


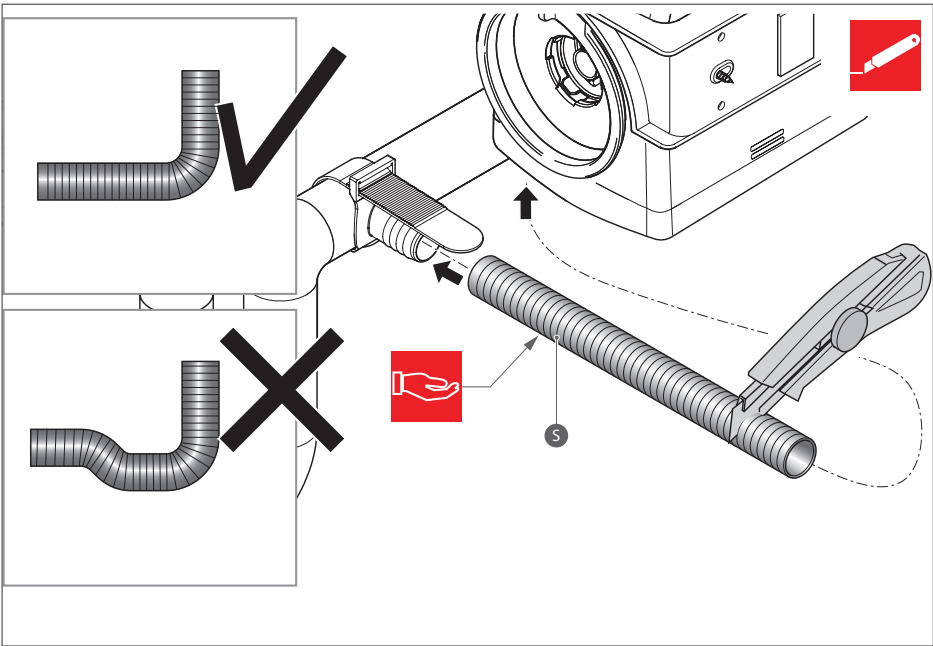
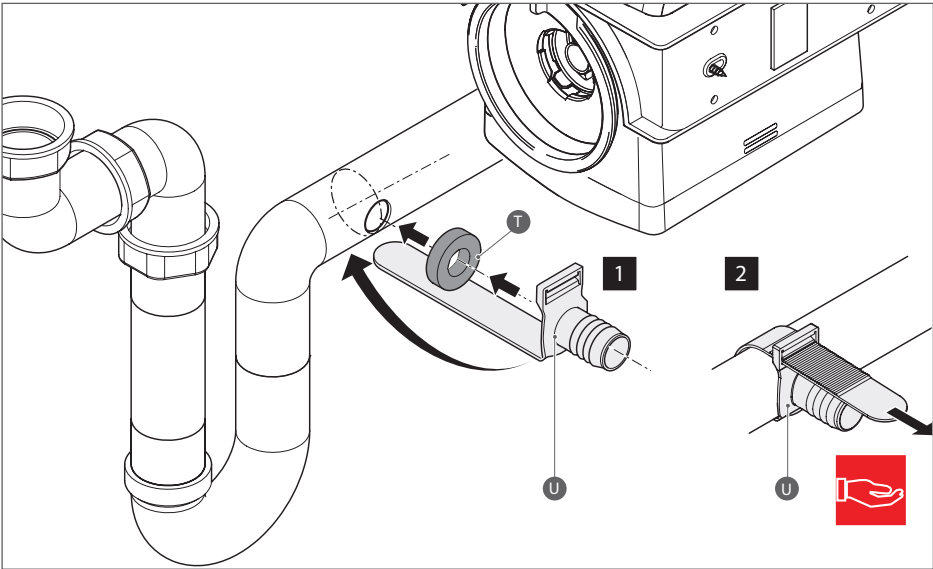
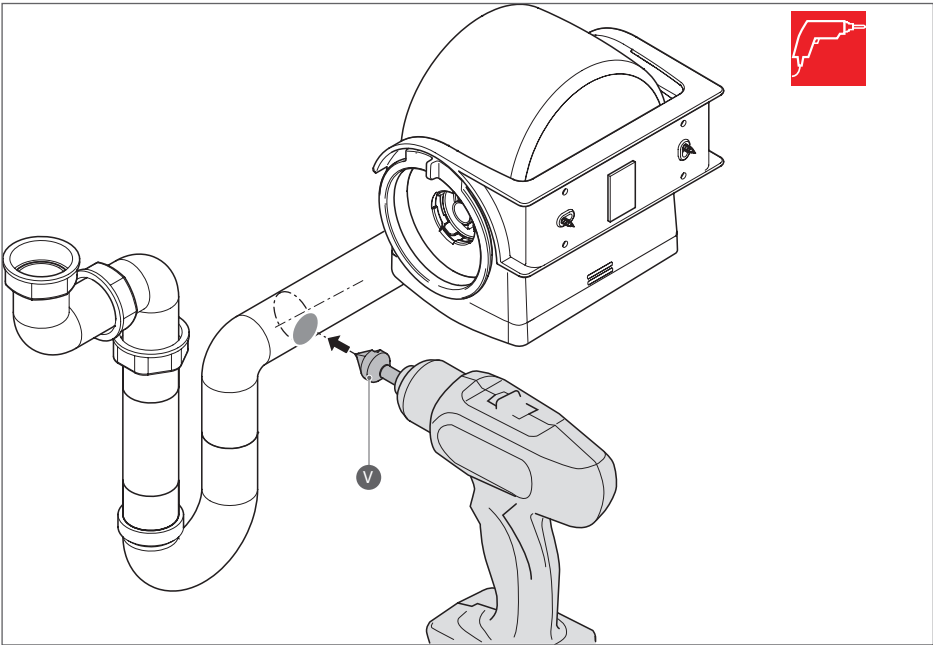
3.5 KRAAN 4-IN-1 AANSLUITEN

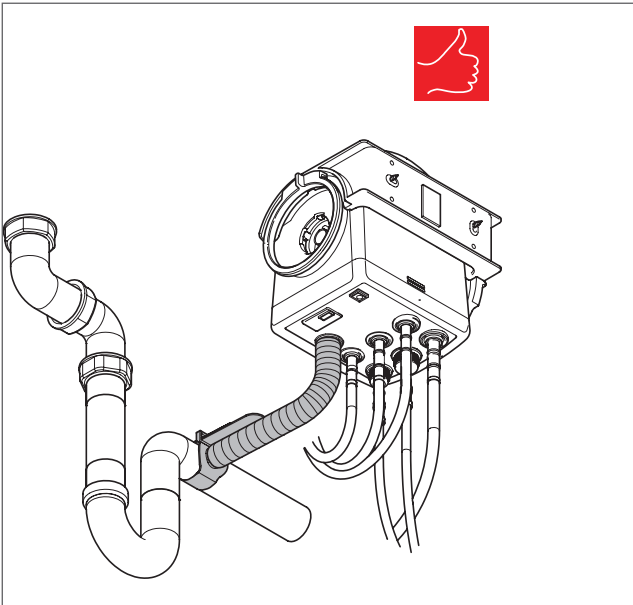
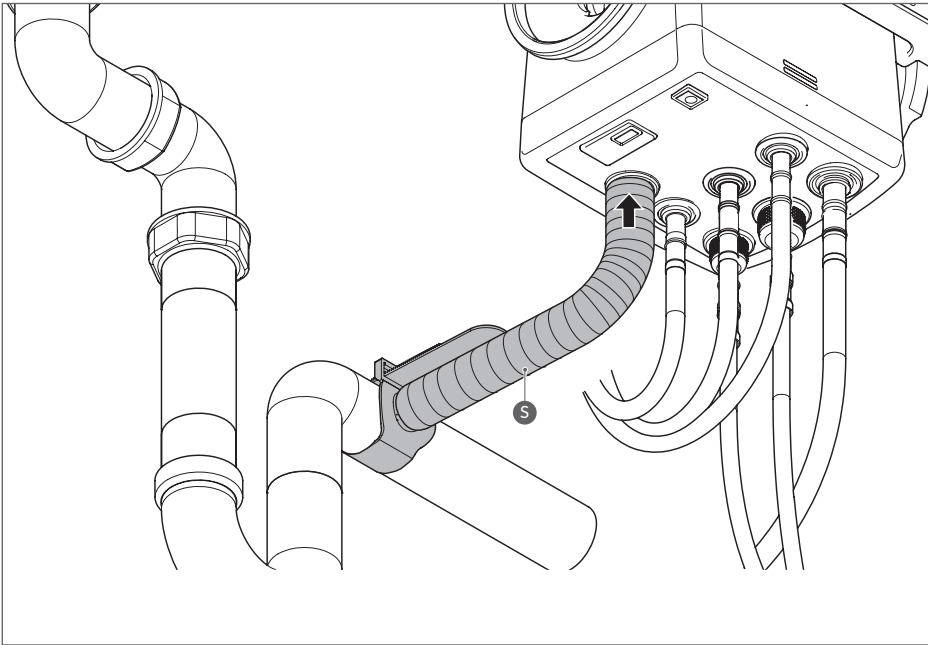




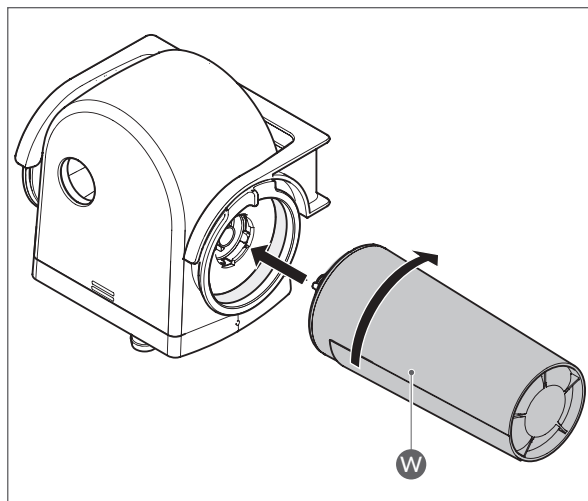
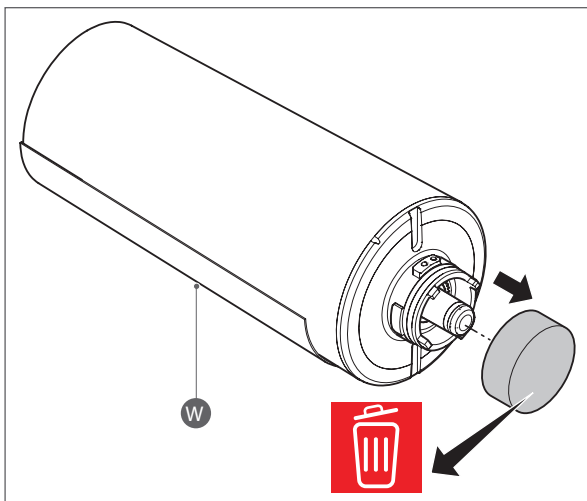
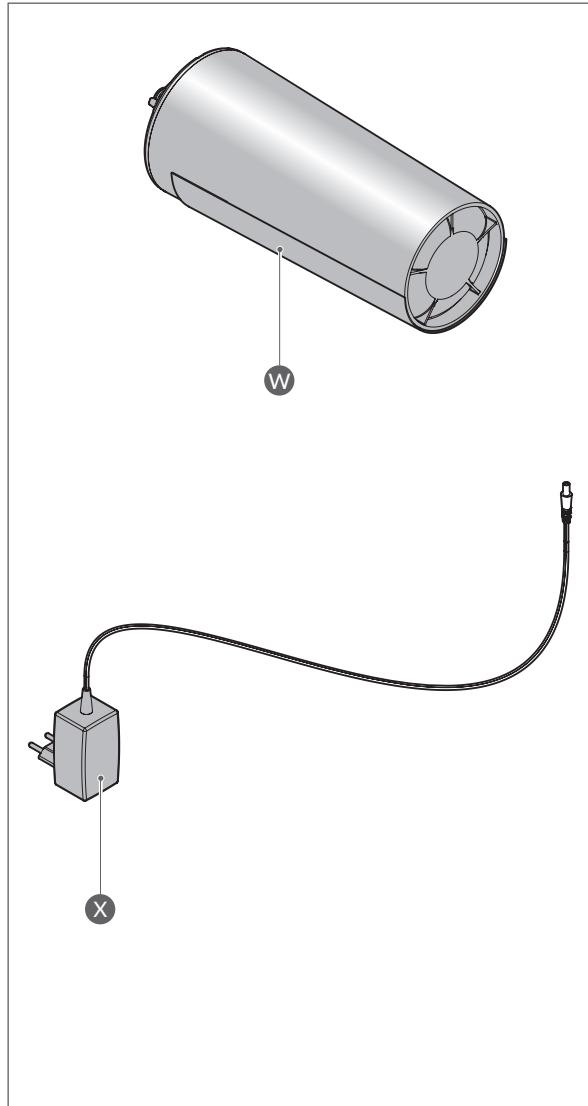
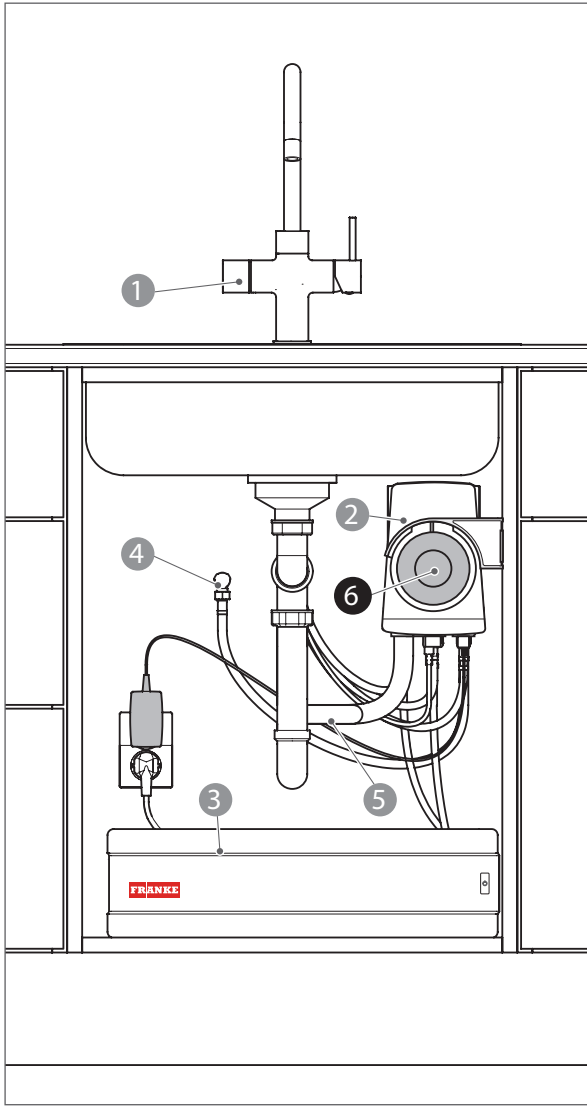
3.6 AFVOER AANSLUITEN

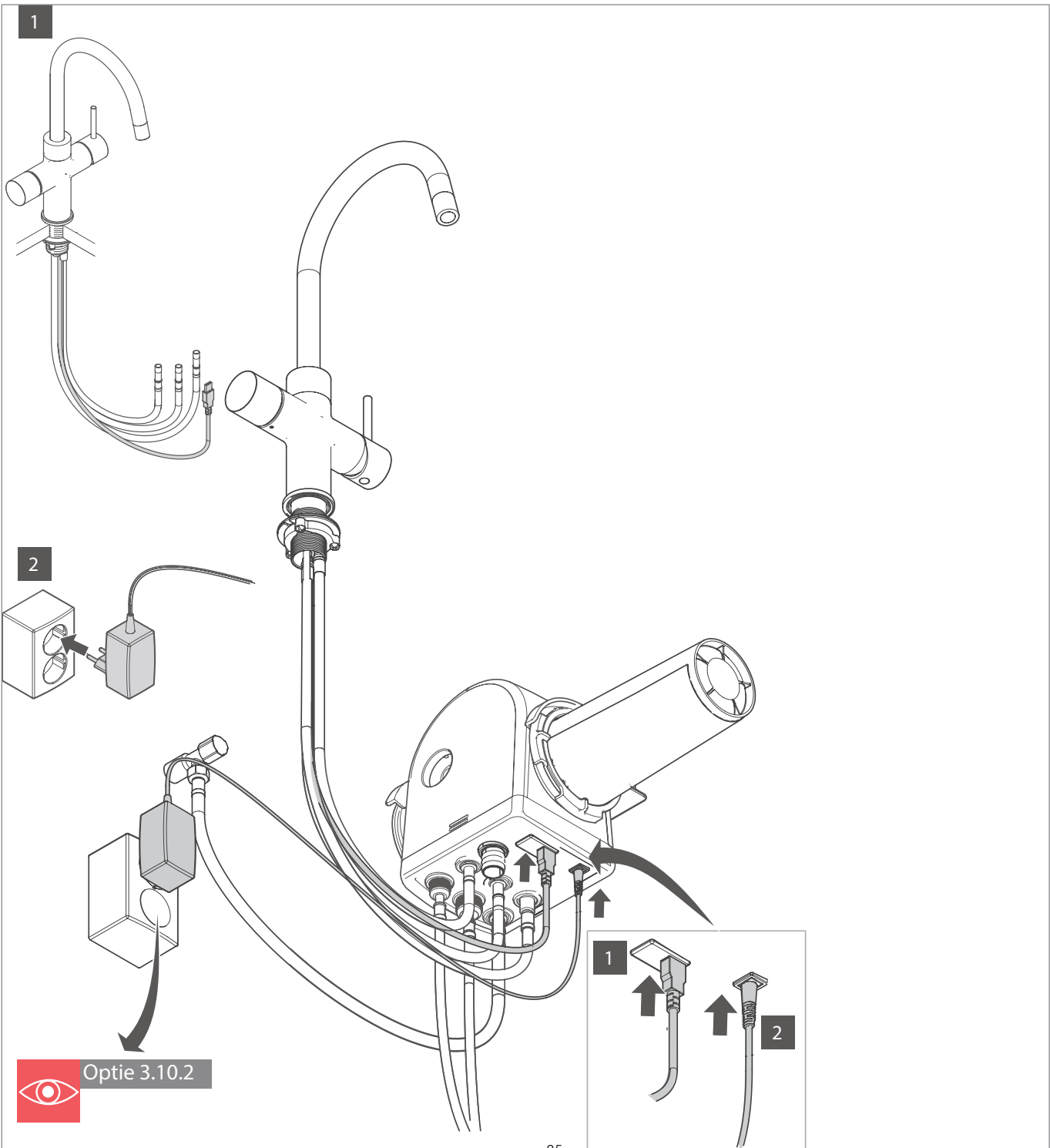
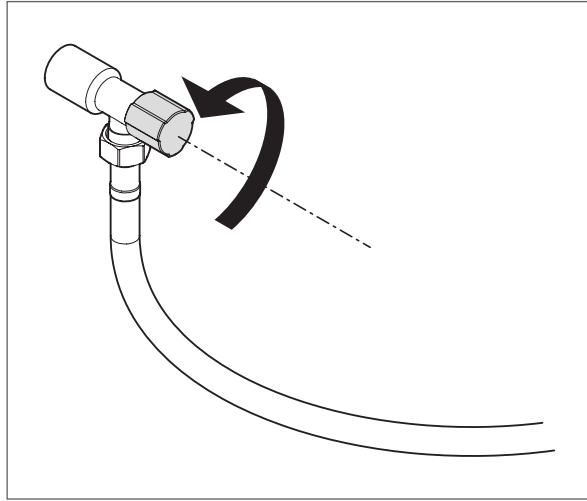
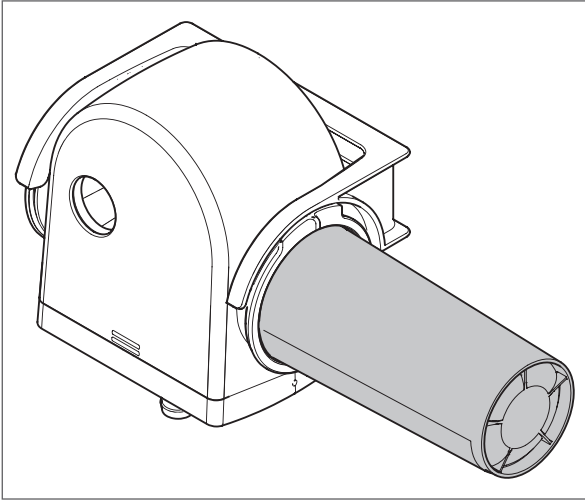




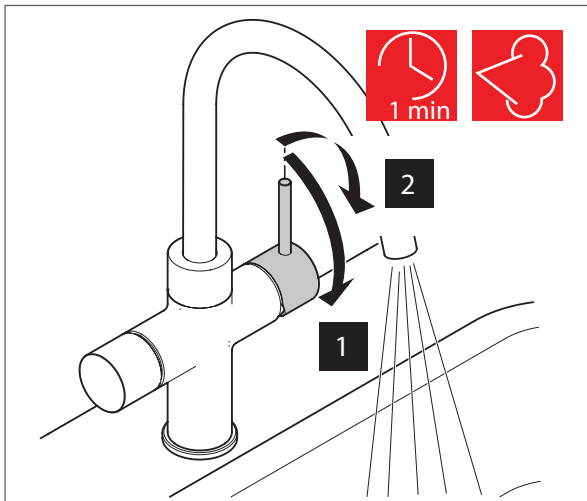


3.7 IN BEDRIJF STELLEN

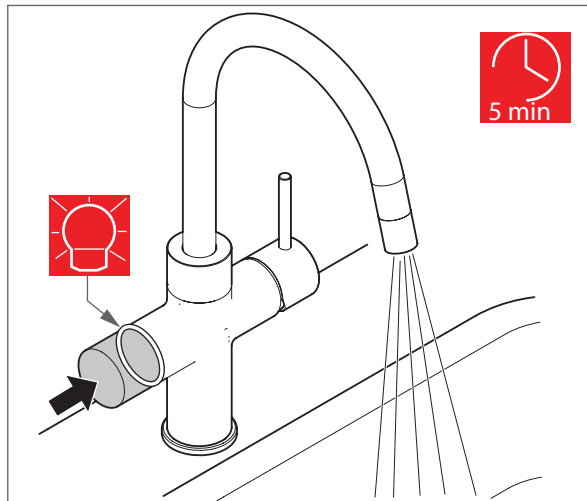




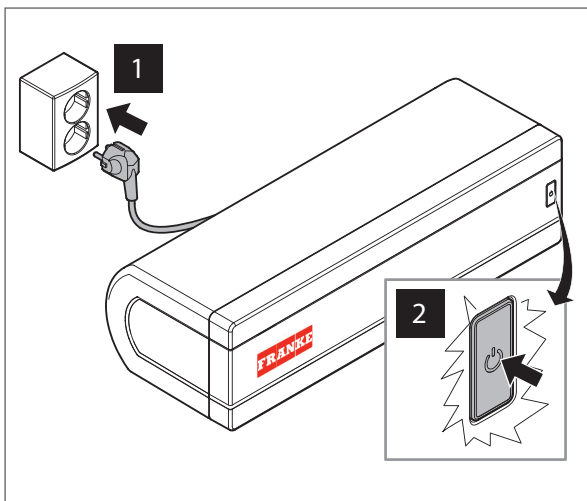
3.8 SPOELEN



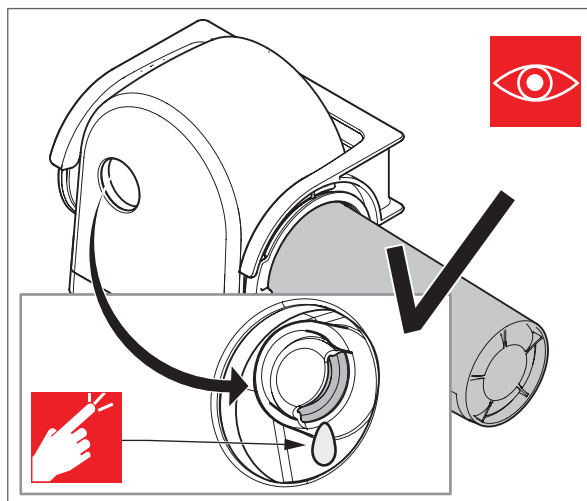
Bedien mengkraan en spoel.



Bedien keuzeknop en spoel kokend en gefilterd water, zie 4.2.



1. Steek stekker in wandcontactdoos, led brandt wit.
2. Schakel boiler aan, led brandt blauw

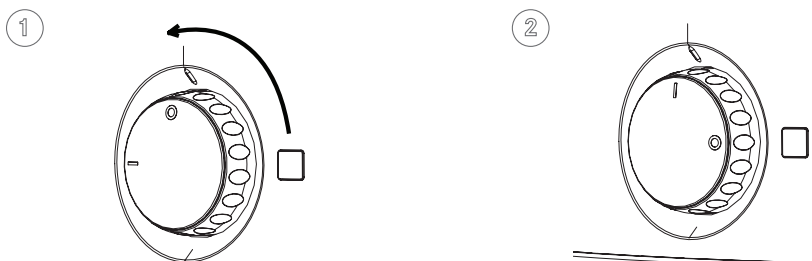


Controleer de installatie op lekkage na ingebruikname.



Als er tijdens het verwarmen na 10 minuten geen expansiewater wegloopt: schakel dan onmiddellijk de spanning uit en open de kokendwaterkraan om de waterdruk weg te nemen, zie 6.4.

3.9 BEDIENING BOILER 10 LITER



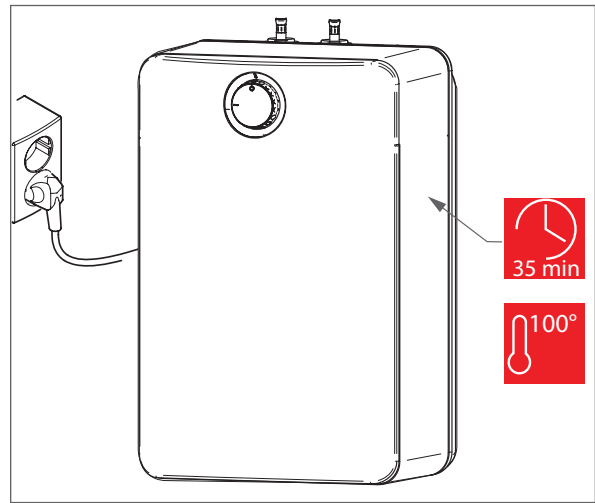
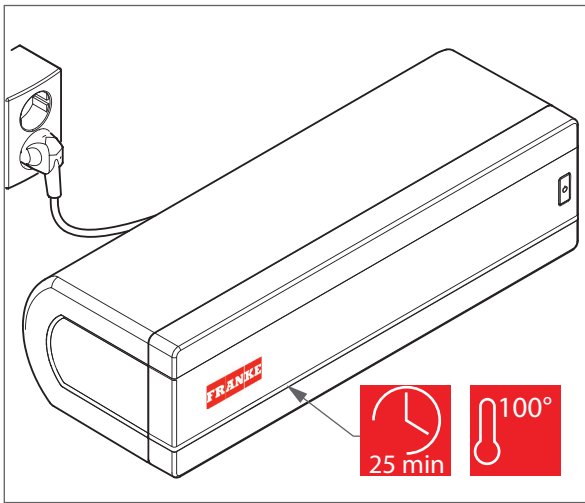
Wanneer u de boiler van stroom voorziet, staat hij **UIT**.

In deze stand wordt het water nog niet verwarmd. Hiervoor moet u de boiler daadwerkelijk nog **AAN** zetten.

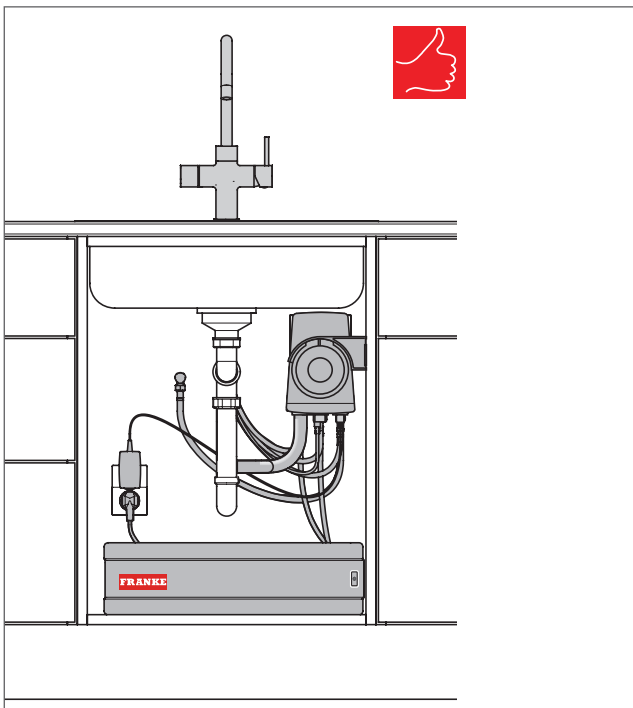
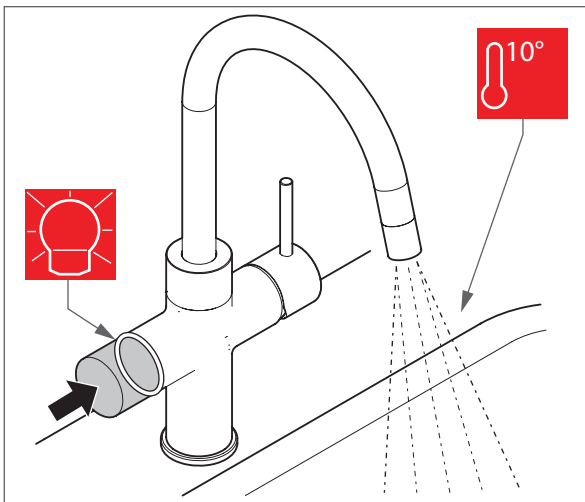
Door de AAN/UIT-knop naar I te draaien (2), schakelt u de boiler **AAN**. Het water wordt nu verwarmd.

Door de AAN/UIT-knop naar 0 te draaien (1), schakelt u de boiler **UIT**.

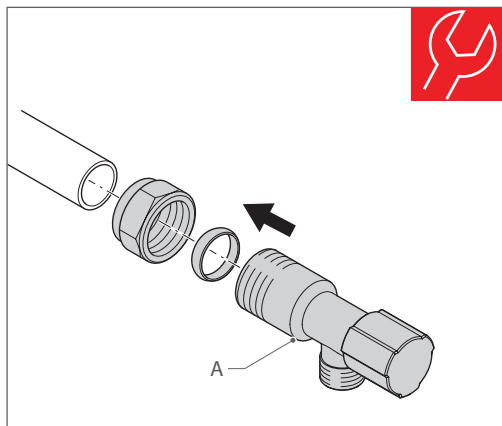
De status van de boiler wordt met behulp van een lampje naast de draaiknop aangegeven. Wanneer het water wordt verwarmd, licht dit lampje rood op.



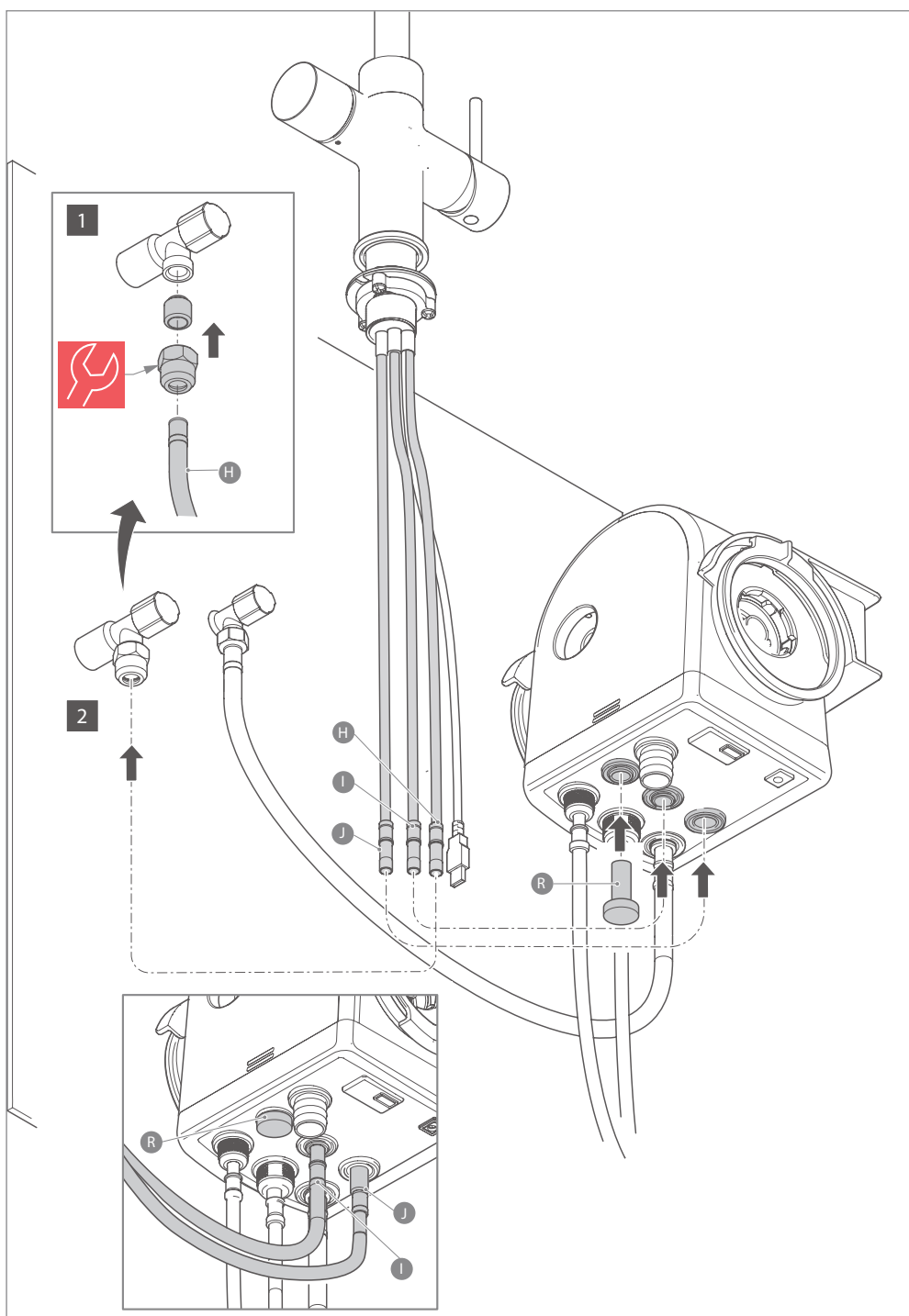
- Spoel warm water 1 minuut.
- Spoel kokend water totdat het koud is.
- Herhaal handelingen drie keer om het complete systeem te spoelen.



3.10 STOPKRAAN AANSLUITEN

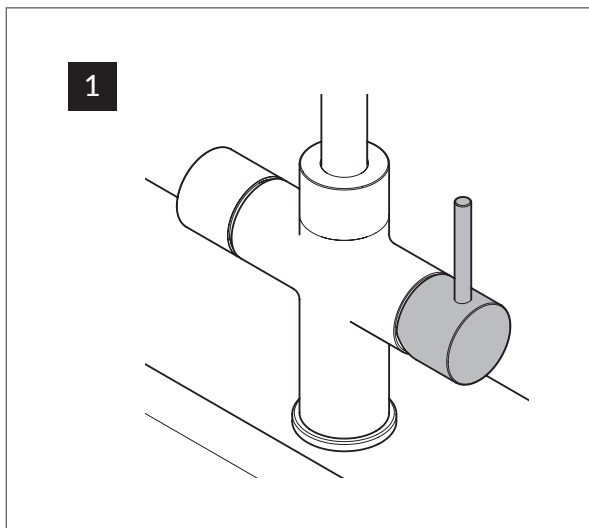


3.11 WARMWATER UIT BESTAANDE LEIDING

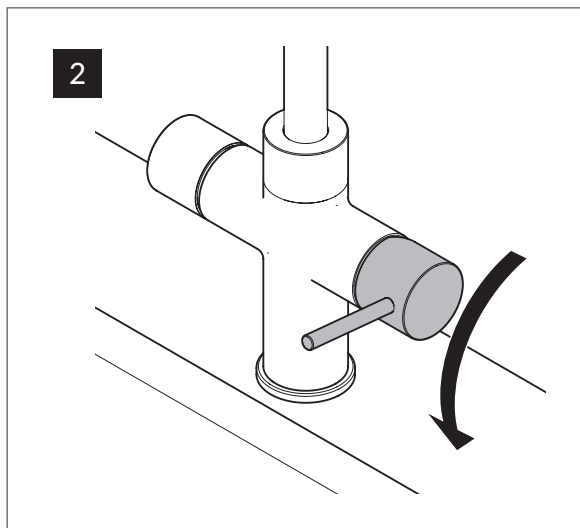


4. GEBRUIK

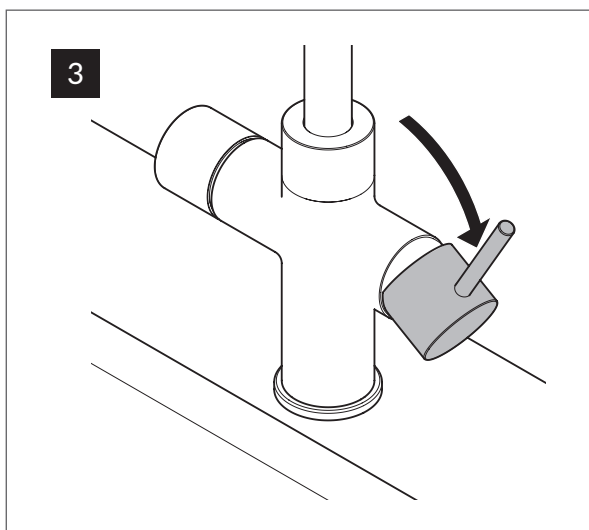
4.1 BEDIENING MENGHENDEL



Keuze koud water

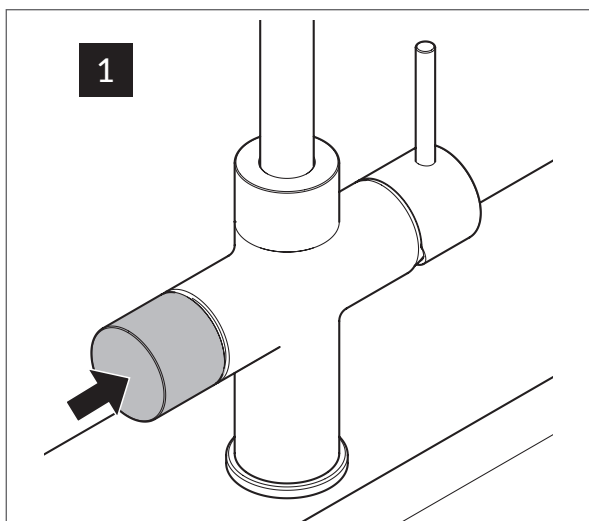


Keuze warm water

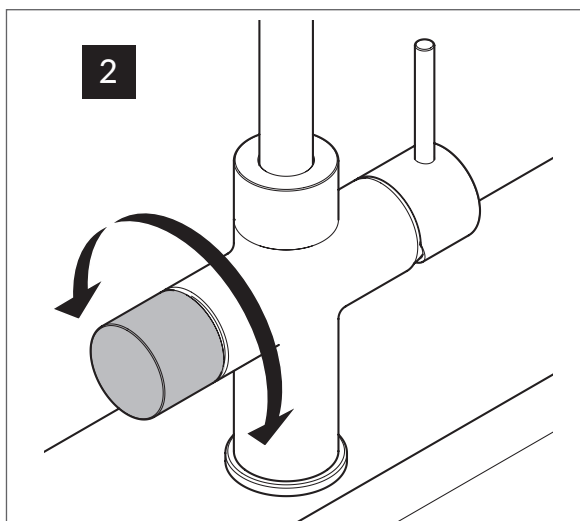


Openen mengkraan

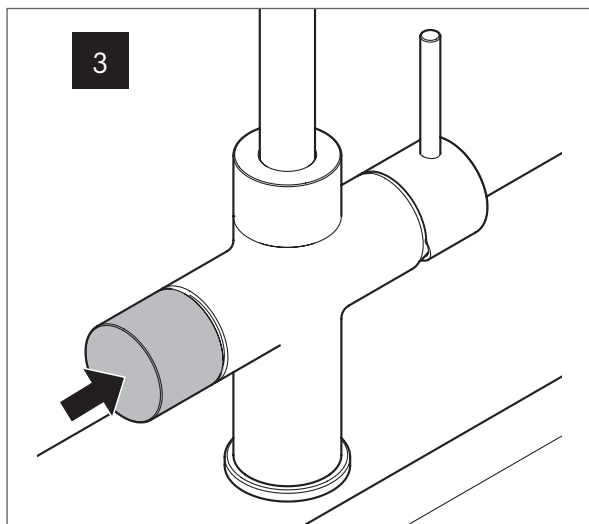
4.2 BEDIENING KEUZEKNOP



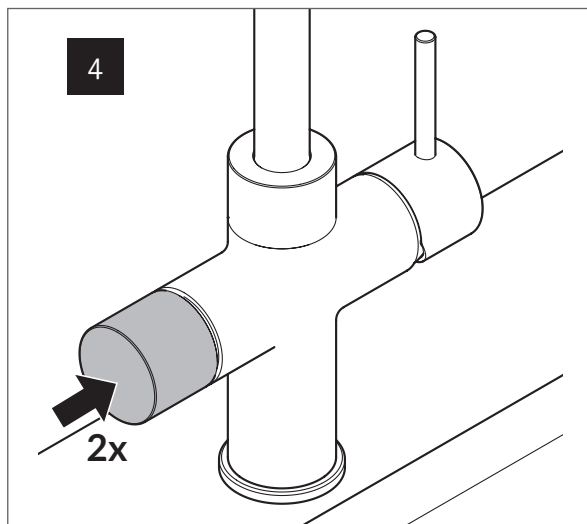
Activeren kraan: 1 x kort drukken



Kies kraanfunctie



Tapstand: keuzeknop ingedrukt houden



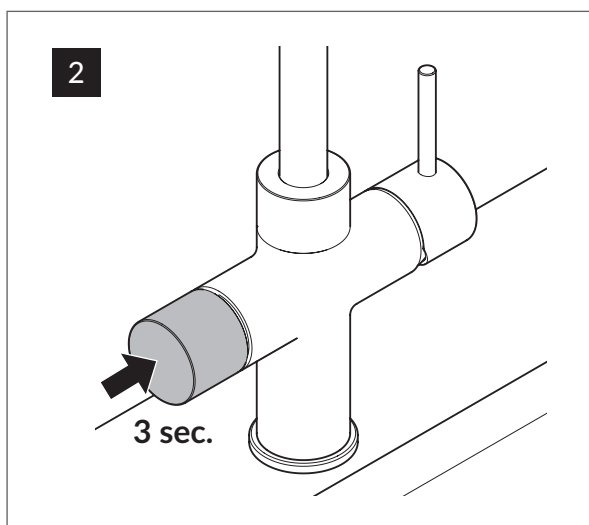
Vulstand: 2 x kort drukken. Stopt automatisch.
Vulstand de-activeren: 1 x kort indrukken.

Houd het te vullen object dicht onder de kraan, zodat dit de uitstroomopening van de kraan omsluit. Op deze wijze wordt het (hete) spatwater opgevangen.

Voor het optimale resultaat voor het zetten van koffie of thee laat u het zogenaamde 'voorloopwater' met een volume van 1 kopje water wegspoelen. Op deze wijze verdwijnen luchtbelletjes in het water zodat er geen schuimlaagje op de thee wordt gevormd.

Led-kleur	Functie	Draairichting
Rood	Kokend water	Tegen de klok in
Wit	Stand-by	-
Wit 50%	Slaapstand	-
Uit	Slaapstand	-
Blauw	Gefilterd koud water*	Met de klok mee
Blauw / Rood Knippert 5 seconden	Beveiliging actief, het eerste getapte water kan heet zijn.	Druk tijdens het knipperen twee keer kort op de keuzeknop om de beveiliging op te heffen.

4.3 SLAAPSTAND ZONDER VERLICHTING

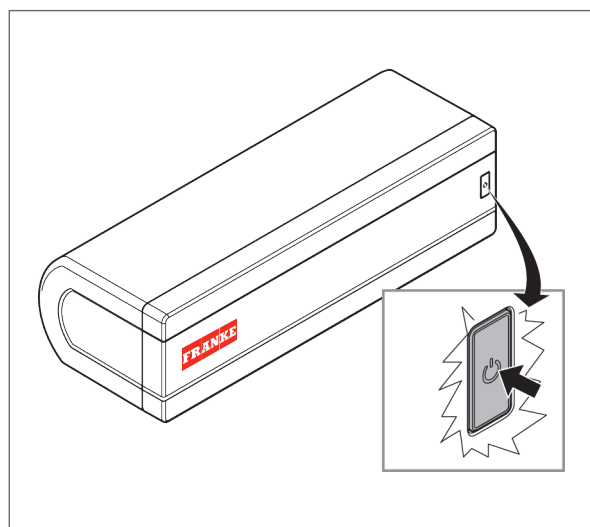


Slaapstand/Stand-by, verlichting uit: 3 seconden ingedrukt houden

4.4 GEBRUIK 5 LITER BOILER

Led-indicatie status boiler				
Boilerstatus	Omschrijving	led-kleur (normaal)	led-kleur (ECO-stand)	led-actie
Boiler UIT	Wachtstand	Wit	Wit	Continu
Boiler AAN - Water koud	Watertemperatuur 45 °C	Blauw	Lichtblauw	Continu
Boiler AAN - Water warm	45 °C Watertemperatuur 103 °C	Oranje	Paars	Continu
Boiler AAN - Water kokend	Watertemperatuur 103 °C	Rood	Roze	Continu
ECO-stand	Water wordt niet verwarmd, tenzij watertemperatuur 50 °C	Groen	Groen	Continu

4.5 ECO-STAND BOILER



1. Inschakelen ECO-stand:
4 seconden indrukken, led-kleur is groen.
2. Uitschakelen ECO-stand:
10 seconden indrukken, led-kleur is niet groen.

Wanneer de boiler is ingeschakeld, wordt het water automatisch op temperatuur gehouden, waardoor er op ieder moment van de dag kokend water beschikbaar is. Om te voorkomen dat de boiler bepaalde tijden onnodig op temperatuur wordt gehouden, kunt u gebruikmaken van de energiebesparende ECO-stand. De ECO-stand treedt na inschakeling iedere dag op hetzelfde tijdstip in werking. De duur van de ECO-stand is 6 uur en de led-kleur zal gedurende deze tijd groen branden.

Bij gebruik van een Switch3 zal, wanneer de boiler wordt uitgeschakeld, de instelling van de ECO-stand verdwijnen. De ECO-stand moet dan opnieuw worden ingesteld.

4.6 IN BEDRIJF STELLEN BOILER

Voor in bedrijf stellen boiler; zie 3.9 Spoelen.

4.7 UIT BEDRIJF STELLEN BOILER

1. Schakel de boiler uit door:
 - bij de 5 liter boiler op de AAN/UIT-knop te drukken, led-kleur is wit.
 - bij de 10 liter boiler draai de knop naar "o"
2. Verwijder stekker uit stopcontact.

4.8 LEEGMAKEN BOILER

1. Schakel de boiler uit door:
 - bij de 5 liter boiler op de AAN/UIT-knop te drukken, led-kleur is wit.
 - bij de 10 liter boiler draai de knop naar "o"
2. Verwijder stekker van de boiler uit de wandcontactdoos.
3. Open de kokendwaterkraan.
4. Wacht totdat er koud water uit stroomt.
5. Sluit de kokendwaterkraan.
6. Draai de stopkraan dicht.
7. Open de kokendwaterkraan.
8. Wacht totdat er geen water uit stroomt.
9. Sluit de kokendwaterkraan.
10. Koppel de leidingen van de boiler los.
11. Verwijder de boiler.
12. Laat het water uit de slangen en de boiler weglopen in de spoelbak.

5. ONDERHOUD

5.1 ALGEMEEN ONDERHOUD

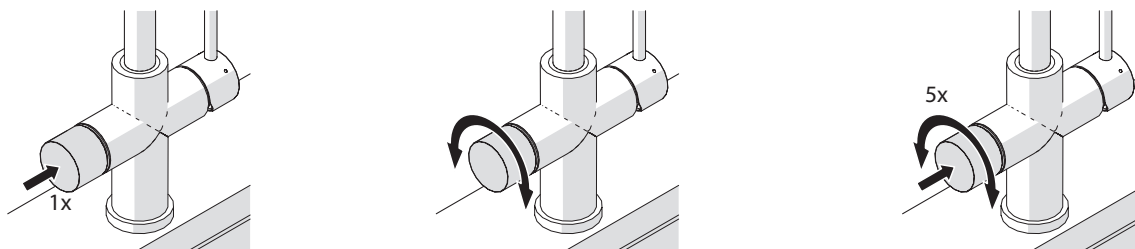


Houd u aan onderstaande onderhoudsvorschriften.

- Reinig de kraan alleen met wat zeep en een vochtige doek. Spoel de kraan daarna met wat water af en wrijf hem met een droge doek af.
- Gebruik geen schoonmaakmiddelen die een oplosmiddel of een zuur bevatten, zoals kalkverwijderaars, huishoudazijn of schoonmaakmiddelen met azijnzuur. Deze middelen tasten het oppervlak aan. Uw kraan kan er mat van worden en er komen krassen op.
- Kalkafzetting kunt u voorkomen door de kraan na gebruik af te drogen.
- Als er toch kalkafzetting optreedt, verwijder die met een schoonmaakmiddel op basis van citroenzuur.
- Controleer regelmatig of er water uit de inlaatcombinatie druppelt. Dit druppelen is een teken dat de inlaatcombinatie (nog) goed werkt.
- Gebruik bij onderhoud of reparatie altijd de originele Franke onderdelen. Hiermee garandeert u de veiligheid en juiste werking van het product en eventuele aanspraak op garantie.
- Het vervangen of repareren van onderdelen mag uitsluitend door een erkend installateur of door de Franke-servicedienst worden uitgevoerd.

5.2 FILTERPATROON VERVANGEN 4-IN-1 ELECTRONISCH

Zodra u de filterpatroon hebt vervangen*, moet u de teller van de filterwaarschuwing resetten.



- a) Druk de keuzeknop één keer kort in om de kraan te activeren (standby). De ring licht fel wit op.
- b) Draai de keuzeknop linksom of rechtsom tot hij rood of blauw oplicht.
- c) Druk de keuzeknop in en draai hem tegelijkertijd minimaal 5 klikken linksom of rechtsom.

Let op! Na 1 seconde wordt, afhankelijk van de gekozen kleur, ook kokend of gefilterd water getapt.

- d) Het aftellen van de filterwaarschuwing is nu opnieuw gestart en het eventueel knipperende filterindicatie is uitgeschakeld.
- e) De kraan keert na 2 seconden terug naar standby.

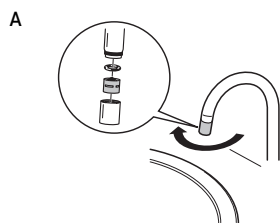
5.3 KRAANZEEF ONTKALKEN



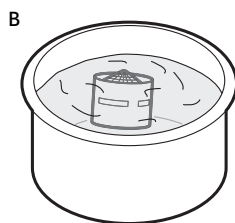
Gebruik altijd een ontkalker op basis van citroenzuur. Andere middelen tasten het materiaal aan!

** Het kan voorkomen dat binnen het jaar de maximale hoeveelheid water door het filter is gelopen. Hierdoor zal de kraan een melding geven voor het vervangen van het filter. Hiervoor kunt u eenvoudig terecht op www.frankewebshop.nl*

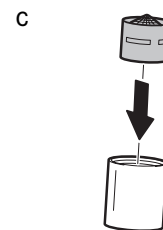
Bij en op de kraanzeef (perlator) vindt na verloop van tijd kalkafzetting plaats.



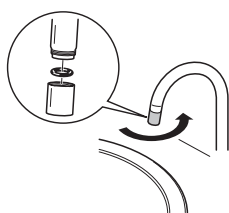
A



B



C



D

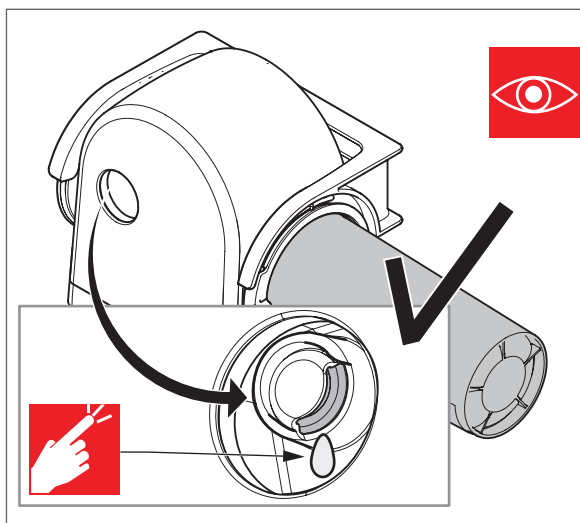
- a) Draai de kraanzeefhuls los.

i Het los- en vastdraaien gaat eenvoudiger als u een elastiekje om de kraanzeefhuls wikkelt. Pas op dat u de kraanzeefhuls niet beschadigt door het gebruik van gereedschap.

- b) Reinig de kraanzeef met een geschikt ontkalkingsmiddel.
c) Plaats de kraanzeef in de huls.
d) Plaats de pakking op de kraanzeef en draai de huls handvast.

5.4 M-BOX

- Controleer regelmatig of er water uit het overdrukventiel druppelt. Dit druppelen is een teken dat de inlaatcombinatie (nog) goed werkt.



6. MELDINGEN EN STORINGEN

6.1 MELDINGEN LED-INDICATIE KRAAN

Led-indicatie kraan		
Led-kleur	Led-actie	Omschrijving
Blauw / rood	Brandt afwisselend 5 seconden	Beveiliging actief, het eerste getapte water kan heet zijn. Druk tijdens het knippen twee keer kort op de keuzeknop om de beveiliging op te heffen.
Rood	Knippert langzaam	Filterpatroon is bijna verbruikt en moet binnenkort worden vervangen.
Blauw	Knippert langzaam	Filterpatroon is bijna verbruikt en moet binnenkort worden vervangen.
Rood	Knippert snel	Filterpatroon is verbruikt en moet direct worden vervangen.
Blauw	Knippert snel	Filterpatroon is verbruikt en moet direct worden vervangen.
Geel	Knippert 3x	De M-Box detecteert een fout defect. Zet opnieuw spanning op de M-Box. Helpt dit niet, neem dan contact op met Franke.

6.2 MELDINGEN BOILER

Led-indicatie storingen boiler		
Led-kleur	Led-actie	Omschrijving
Rood	1 seconde aan / 1 seconde uit	Hardwarefout
Rood / Wit	1 seconde rood / 1 seconde wit	Hardwarefout - Sensor is defect
Rood / Geel	1 seconde rood / 1 seconde geel	Droogkoken - Er zit geen water in boiler
Rood / Groen	1 seconde rood / 1 seconde blauw	Boiler is ondersteboven of staand geplaatst
Rood / Oranje	1 seconde rood / 1 seconde oranje	Maximaalbeveiliging aangesproken - Boiler is te warm (*)

**) Stel de boiler buiten bedrijf en neem contact op met Franke.*

6.3 RESETTEN MELDING 5 LITER BOILER

Reset de boiler als deze een storingsmelding aangeeft.

1. Druk gedurende 5 seconden op de AAN/UIT-knop. De melding wordt gereset en de boiler schakelt UIT.
2. Schakel nu de boiler weer AAN.

Stel de boiler buiten bedrijf als dezelfde storingsmelding wordt aangegeven en neem contact op met Franke of uw installateur.

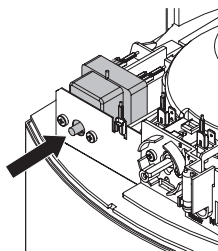
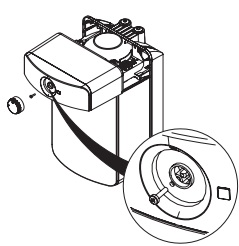
Waterlekage	
Oorzaak	Oplossing
a) Aansluiting lekt.	Controleer de koppeling(en) en draai deze indien nodig vast.
b) Slang(en) lekt.	Controleer de slang(en) en vervang de lekke slang(en).
c) Boiler lekt.	Verwijder de stekker van de boiler uit de wandcontactdoos. Sluit de watertoevoer af. Neem contact op met Franke.
d) Kraan lekt.	Sluit de watertoevoer af. Neem contact op met Franke.
e) M-Box lekt.	Verwijder de stekker van de M-Box en de boiler uit de wandcontactdoos. Sluit de watertoevoer af. Neem contact op met Franke.

6.4 MAXIMAAL BEVEILIGING RESETTEN 10 LITER BOILER



- De werkzaamheden mogen uitsluitend op advies van Franke worden uitgevoerd.
- Als de boiler ingeschakeld is geweest terwijl hij niet met water was gevuld, mag u de boiler niet resetten. In dit geval moeten de thermo staat en de maximaalbeveiliging worden vervangen. Neem hiervoor contact op met Franke of uw installateur.

- Schakel de boiler **UIT**.
- Verwijder de stekker van de boiler uit de wandcontactdoos.
- Verwijder de AAN/UIT-knop door hem naar voren te trekken.
- Draai de schroef die achter de AAN/UIT-knop zit los.
- Verwijder de bovenkap door hem voorzichtig naar voren te schuiven.
- Reset de maximaalbeveiliging door op de knop te drukken.
- Plaats de bovenkap voorzichtig terug. Zorg er voor dat de bedrading niet bekneld raakt.
- Plaats de schroef en draai hem vast.
- Druk de AAN/UIT-knop weer terug op de as.
- Zorg dat de boiler met water gevuld is.
- Steek de stekker in het stopcontact.
- Schakel de boiler **AAN**.



6.5 STORINGSTABEL

Keuzeknop brand of reageert niet

Oorzaak

Oplossing

a) Software probleem.	Haal de spanning voor minimaal 10 seconden van de M-Box.
b) De kabelconnector van de kraan is niet goed aangesloten.	Steek de kabelconnector goed in de M-Box.
c) Er staat geen spanning op de wandcontactdoos.	Controleer het elektriciteitsnet en herstel de onderbreking. Door een te hoge belasting van de elektriciteitsgroep is deze uitgeslagen. De boiler kan niet met een vaatwasser op één groep worden geplaatst.
d) De kabel of connector van de kraan is beschadigd of defect.	Neem contact op met Franke.
e) De voeding van de M-Box is defect.	Neem contact op met Franke.
f) De M-Box is defect.	Neem contact op met Franke.

Kraan levert geen water

Oorzaak

Oplossing

- | | |
|---|---|
| a) Slang(en) geknikt. | Controleer de slang(en) en haal de knik uit de slang(en). |
| b) De hoofdkraan is afgesloten. | Draai de hoofdkraan open. |
| c) De stopkraan in de keukenkast is afgesloten. | Draai de stopkraan open. |
| d) Filter niet geplaatst in M-Box. | Plaats filter in de M-Box. |

Kraan levert geen warm water

Oorzaak

Oplossing

- | | |
|---|---|
| a) Slang(en) geknikt. | Controleer de slang(en) en haal de knik uit de slang(en). |
| b) Boiler werkt niet. | Zie tabel "Het water uit de kraan kookt niet" |
| c) Warmwatertoestel werkt niet. (wanneer warm water niet uit de M-Box wordt gebruikt) | Raadpleeg de handleiding van uw warmwatertoestel. |

Het water uit de kraan kookt niet

Oorzaak

Oplossing

- | | |
|--|--|
| a) De stekker van de boiler zit niet in een wandcontactdoos. | Steek de stekker in een geaarde wandcontactdoos. |
| b) Er staat geen spanning op de wandcontactdoos. | Controleer het elektriciteitsnet en herstel de onderbreking.
Door een te hoge belasting van de elektriciteitsgroep is deze uitgeslagen.
De boiler kan niet met een vaatwasser op één groep worden geplaatst. |
| c) De boiler staat UIT (wachtstand) | Schakel de boiler AAN. |
| d) De boiler is nog niet volledig opgewarmd. | Wacht tot de boiler is opgewarmd. |
| e) De boiler staat in storing. | Reset de boiler. |
| f) De boiler is defect | Neem contact op met Franke. |
| g) De M-Box is defect. | Neem contact op met Franke. |

Kraan levert geen kokend water

Oorzaak

Oplossing

- | | |
|------------------------|---|
| a) Slang(en) geknikt. | Controleer de slang(en) en haal de knik uit de slang(en). |
| b) De M-Box is defect. | Neem contact op met Franke. |

Kraan levert geen gefilterd water

Oorzaak

Oplossing

- | | |
|------------------------|---|
| a) Slang(en) geknikt. | Controleer de slang(en) en haal de knik uit de slang(en). |
| b) De M-Box is defect. | Neem contact op met Franke. |

De boiler veroorzaakt kortsluiting

Oorzaak

Oplossing

- | | |
|---|---|
| a) Er zit kortsluiting in de elektrische bedrading of het verwarmingselement van de boiler. | Verwijder de stekker van de boiler uit de wandcontactdoos.
Neem contact op met Franke. |
|---|---|

De boiler veroorzaakt kortsluiting

Geen expansiewater uit de HUB

Oorzaak

Oplossing

- | | |
|--|---|
| a) Geen water in de boiler. | Vul de boiler met water. |
| b) De boiler staat UIT (wachtstand) | Schakel de boiler AAN. |
| c) De boiler staat in storing. | Reset de boiler. |
| d) De boiler is defect | Neem contact op met Franke. |
| e) Overdrukventiel in de M-Box defect. | Verwijder de stekker van de M-Box en de boiler uit de wandcontactdoos.
Sluit de watertoevoer af. Neem contact op met Franke. |

7. GARANTIE

7.1 GELDIGHEID

Veiligheid en kwaliteit hebben de hoogste prioriteit bij Franke. Onze producten worden ontwikkeld en gefabriceerd volgens moderne productiemethoden en voldoen aan de hoogst mogelijke kwaliteitseisen. Indien er tóch problemen zijn met de werking van ons product, adviseren wij de consument contact op te nemen met Franke.

Voor alle Franke producten geldt een standaard fabrieksgarantie van 2 jaar. In deze termijn wordt uw product of de onderdelen daarvan kosteloos gerepareerd of vervangen. De garantietermijn wordt uitgebreid met 3 jaar op onderdelen door het product online te registreren via de website mijnfranke.franke.nl en jaarlijks uw filter te vervangen. Hierdoor bent u 5 jaar volledig gedekt voor voorrijkosten, arbeidsloon en materiaalkosten, voor alle service die valt onder de garantievoorwaarden. Het eventueel niet jaarlijks vervangen van de filters heeft consequenties voor deze verlengde garantievoorwaarden.

Wij raden de consument aan de volledige garantievoorwaarden en/of aanvullende garantietermijnen of voorwaarden op onze website www.franke.nl en de handleiding zorgvuldig te lezen, alvorens contact op te nemen met Franke. Op al onze aanbiedingen, adviezen, overeenkomsten en leveringen zijn onze algemene verkoopvoorwaarden van toepassing.

7.2 GARANTIETERMIJN



De garantietermijn voor het kokend water systeem is standaard 2 jaar. Bij registratie van het systeem, installatie en aantoonbaar jaarlijks vervangenvan het Franke Pro M filter wordt de garantietermijn verlengd met 3 jaar. Dus 5 jaar All-in garantie op boiler en kraan. Voor meer informatie bezoek ww.franke.nl of registreer op mijnfranke.franke.nl

7.3 UITSLUITING

- De garantie vervalt indien:
 - het toestel onderhevig is geweest aan overbelasting, bevriezing of oververhitting.
 - er constructiewijzigingen aan het toestel zijn gedaan zonder toestemming van de fabrikant.
 - bij reparaties of onderhoud onderdelen worden toegepast die niet zijn geleverd door de fabrikant.
 - het filter **NIET jaarlijks**, aantoonbaar vervangen is.

- Niet onder de garantie vallen defecten die het gevolg zijn van:
 - Droogkoken.
 - Te hoge en/of verkeerde spanning (voor de juiste spanning, zie Technische gegevens).
 - In- of uitwendige corrosie of ketelsteenafzetting.
 - inwerking van agressieve vloeistoffen, dampen of gassen.
 - Inwerking van chemische toevoegingen aan het drinkwatercircuit.
 - Blikseminslag, brand of natuurrampen.
 - nalatigheid, onoordeelkundig gebruik of geweld van buitenaf.
 - normale slijtage.

- De leverancier aanvaardt geen claims ten gevolge van secundaire schade zoals bedrijfsschade, waterschade en brandschade.

8. CONFORMITEITSVERKLARING

NL Franke verklaart dat het product: Boiler 5 liter voor kokend water voldoet aan de volgende productspecificaties:

D Franke erklärt daß das Produkt: Boiler 5 liter die folgenden Produktspezifikation entspricht:

F Franke certifie que le produit : Boiler 5 litres pour eau bouillante répond aux spécifications de produit suivantes

UK Franke declares that the following product: Boiler 5 litres is in conformity with the following specifications:

EN 60335-1:2002 incl. A1:2004, A11:2004,
A12:2006 en / et A2:2006
EN 60335-2-21: 2003, incl A1 en A2: 2008
EN 62233:2008
Beschermingsgraad / Protection
niveau: IP24D (EN 60529)

NL Deze producten voldoen aan de eisen in de richtlijn voor laagspanningsapp. 2006/95/EC en de EMC richtlijn 2004/108/EC

D Diese Produkten entsprechen die Anforderungen in die Richtlinie für Niedrichspannungs Apparatur 2006/95/EC und 2004/108/EC

F Ces produits répondent aux critères de la directive basse tension 2006/95/CE et de la directive CEM 2004/108/ CE

UK These products are in conformity with the rules of the low voltage guideline 2006/95/EC and EMC guideline 2004/108/EC

Belgium

Franke N.V.
9400 Ninove
Phone +32 54 310 111

Brazil

Franke Sistemas de Cozinhas
do Brasil Ltda.
89219-512 Joinville, SC
Phone +55 47 3431 0501

Canada

Franke Kindred Canada
Limited
Midland, ON L4R 4K9
Phone +1 705 526 5427

P.R. China

Franke (China) Kitchen
Systems Co., Ltd.
Heshan, Guangdong, 529700
Phone +86 750 841 9288
Shanghai office +86 215
150 6715

Czech Republic

Franke s.r.o.
190 00 Praha 9
Phone +420 281 090 411

Denmark

Franke Kitchen Systems
Denmark
8381 Tilst
Phone +45 8624 9024

Egypt

Franke Kitchen Systems
Egypt S.A.E.
6th of October City
Phone +202 3828 0000

Finland

Franke Finland Oy
76850 Naarajärvi
Phone +358 15 341 11

France

Franke France S.A.S.
60230 Chambly
Phone +33 130 289 400

Germany

Franke GmbH
79713 Bad Säckingen
Phone +49 7761 52 0

Greece

Franke Hellas S.A.
19003 Markopoulo Attikis
(Athens)
Phone +30 22991 500 00

Hong Kong SAR

Franke Asia Hong Kong
Office
Causeway Bay
Phone +852 3184 1900

India

Franke Faber India Limited
Aurangabad - 431 136
Phone +91 240 2556697/98

Italy

Franke S.p.A.
37019 Peschiera del Garda
Phone +39 045 644 9311

Kazakhstan

Franke Kazakhstan Ltd.
040918 Almaty City
Phone +7 727 297 3812

Morocco

Franke Kitchen System SARL
21 000 Casablanca
Phone +212 522 674 200

Norway

Franke Kitchen Systems
Norway
168 67 Bromma, Sweden
Phone +47 35 566 450

Poland

Franke Polska Sp. z o.o.
05-090 Raszyn
Phone +48 22 711 6700

Portugal

Franke Portugal S.A.
2735-531 Cacém
Phone +351 21 426 9670

Romania

Franke Romania SRL
Pantelimon 077145
Phone +40 21 350 1550

Russia

Franke Russia GmbH
199106 St. Petersburg
Phone +7 812 703 1503

Singapore

Franke Singapore Pte. Ltd.
068811 Singapore
Phone +65 6709 5608

Slovak Republic

Franke Slovakia s.r.o.
010 01 Žilina
Phone +421 41 733 6200

South Africa

Franke Kitchen Systems
(Pty.) Ltd.
Durban 4052
Phone +27 31 450 6300

Spain

Franke España S.A.U.
08100 Mollet del Vallés
(Barcelona)
Phone +34 93 565 3535

Sweden

Franke Kitchen Systems
Sweden
168 67 Bromma
Phone +46 912 405 00

Switzerland

Franke Küchentechnik AG
4663 Aarburg
Phone +41 62 787 3131

Thailand

Franke (Thailand) Co., Ltd.
Bangkok 10120
Phone +66 2 612 7900

The Netherlands

Franke B.V.
5700 AD Helmond
Phone +31 492 585 111

Turkey

Franke Mutfak ve Banyo
Sistemleri Sanayi ve
Ticaret A.S.
41400 Gebze Kocaeli
Phone +90 262 644 6595

Ukraine

Franke Ukraina LLC
02081 Kiev
Phone +38 044 492 0015

United Kingdom

Franke UK Ltd.
Manchester M22 5WB
Phone +44 161 436 6280

USA

Franke Consumer
Products
Inc.
Smyrna, TN 37167
Phone +1 615 462 4000